

## ODSTŘEDIVÁ ČERPADLA DVOUSTUPŇOVÁ z AISI 304

Odštědivá čerpadla celonerezová se dvěma oběžnými koly z AISI 304 obzvláště vhodné k použití do vlhkého a mořského prostředí, pro domácí vodárny, malé zavlažování zahrad, myčky, úpravy vody, do chladících věží a všeobecně pro čerpání čisté vody.



### POLE POUŽITÍ

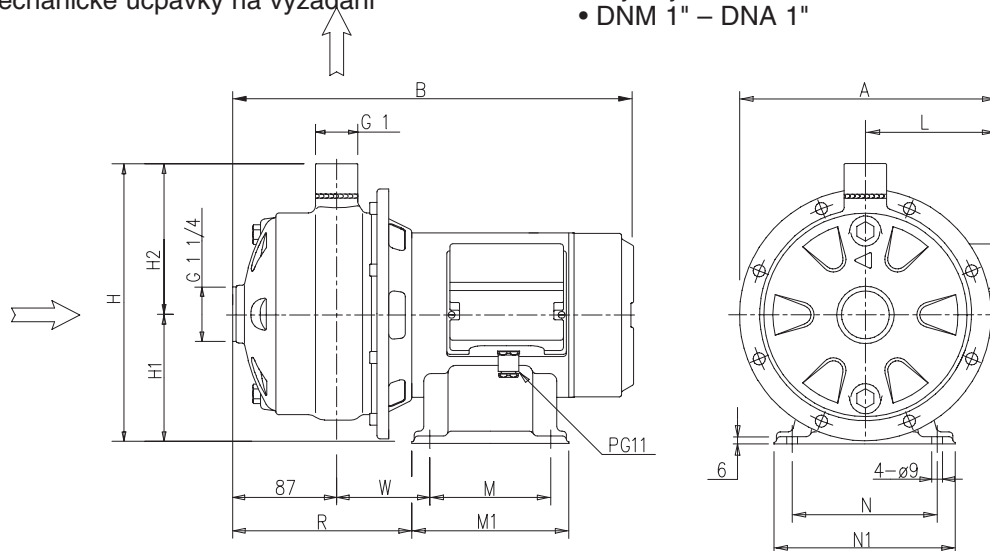
- Max. pracovní tlak: 8 bar
- Max. teplota kapaliny: 35°C podle EN 60335-2-41 pro domácí použití 60°C pro další použití

### MATERIÁL

- Tělo čerpadla , oběžné kolo, difuzor, mezistěna pro mechanické těsnění , příruba, hřídel, těleso motoru a kryt ventilátoru z AISI 304
- Mechanická ucpávka z uhlík/keramika/NBR
- Speciální mechanické ucpávky na vyžádání

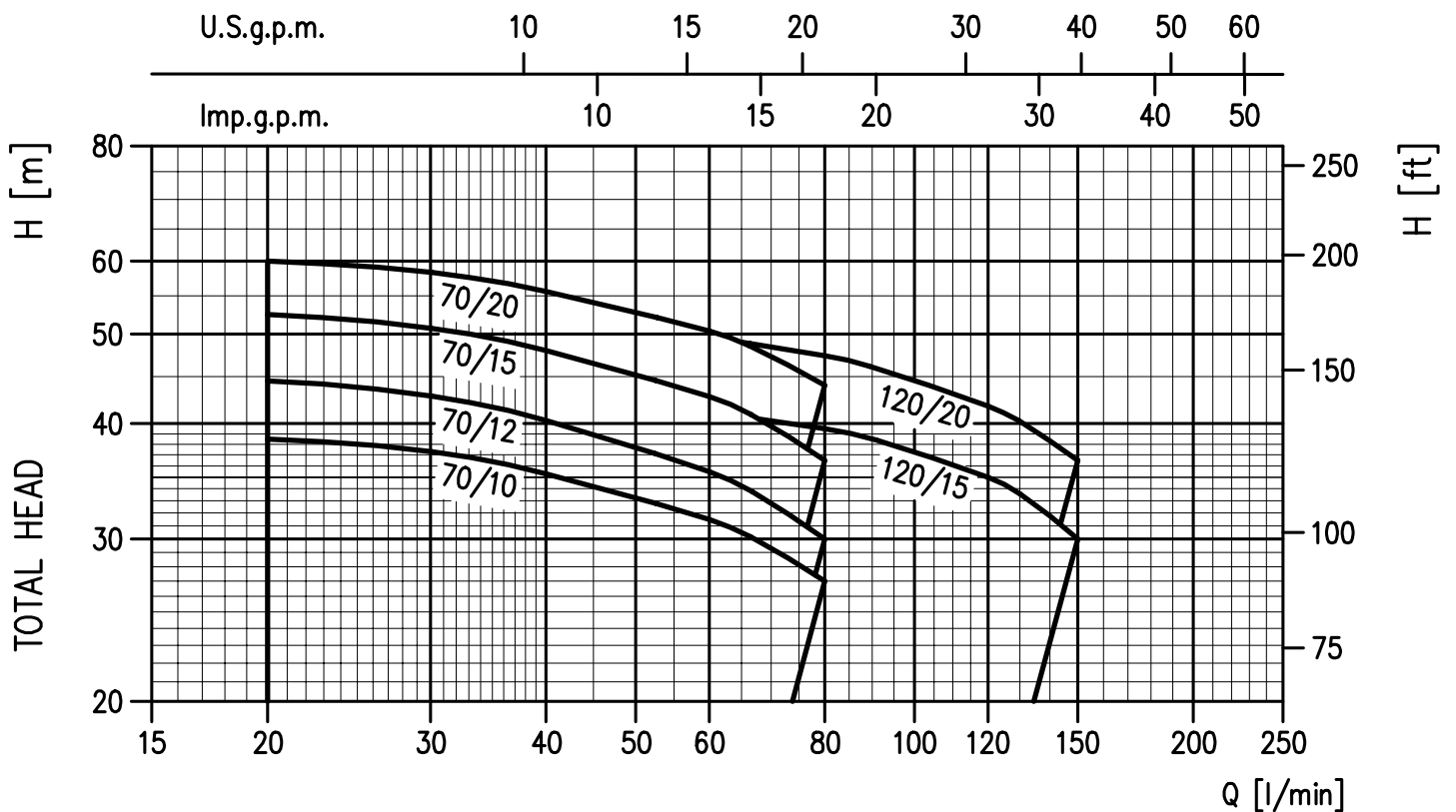
### TECHNICKÉ ÚDAJE

- Asynchronní motor dvoupólový s posílenou ventilací
- Izolace třídy F
- Stupeň ochrany IP55
- Jednofázové napětí 230V ± 10% 50Hz  
Třífázové napětí 230/400V ± 10% 50Hz
- Vestavěný kondenzátor a ochrana proti tepelnému přetížení motoru s automatickým opětovým zapnutím u jednofázového motoru
- Ochrana proti přetížení u třífázového motoru zajišťuje uživatel
- DNM 1" – DNA 1"



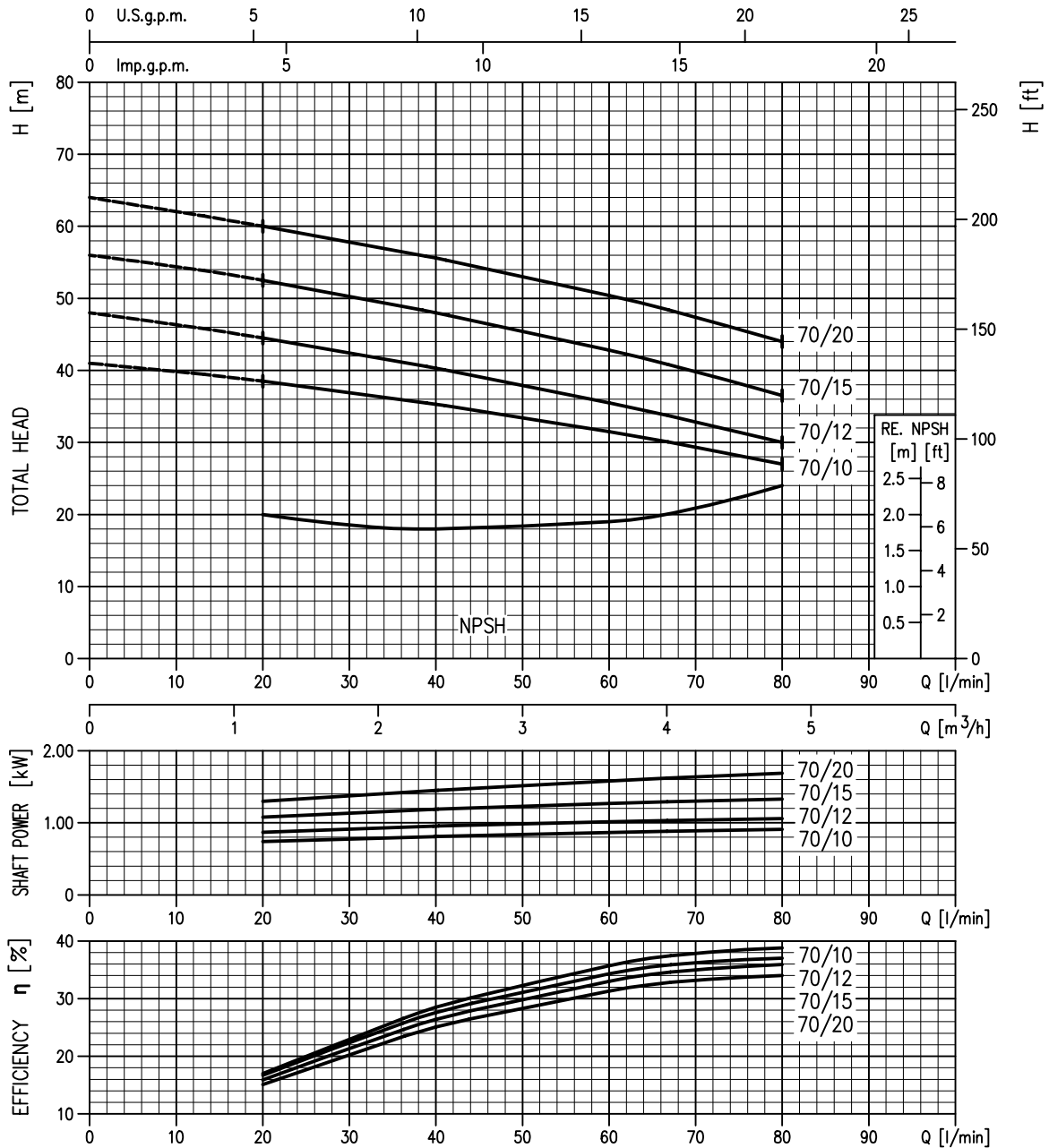
### TABULKA ROZMĚRŮ

Model		Rozměry (mm)														Váha		
		A		B		H	H1	H2	L		M	M1	N	N1	R	W	Kg	
Monofase	Třífase	1~	3~	1~	3~				1~	3~							1~	3~
2CDM 70/10	2CD 70/10	210	206	363	363	229	106	123	106	102	100	130	120	150	164	93	14	14
2CDM 70/12	2CD 70/12	206	206	363	363	229	106	123	102	102	100	130	120	150	164	93	14,7	14,7
2CDM 70/15	2CD 70/15	226	226	375	393	229	106	123	110	110	120	150	140	170	170	95	17,8	17,8
2CDM 70/20	2CD 70/20	214	214	393	393	229	106	123	110	110	120	150	140	170	170	95	19,8	18,8
2CDM 120/15	2CD 120/15	214	214	375	393	229	106	123	110	110	120	150	140	170	170	95	16,1	15,8
2CDM 120/20	2CD 120/20	214	214	393	393	229	106	123	110	110	120	150	140	170	176	95	17,8	17,5

**DIAGRAM** (podle ISO 9906 stupeň 2)

**PARAMETRY**

Model		kW	Kondenzátor		Jmenovitý proud (A)			l/min m <sup>3</sup> /h	Q = Dopravované množství					
Monofase 230V 50Hz	Trifase 230/400V 50Hz		κF	V <sub>c</sub>	Monofase	trifase			20	40	60	80	120	150
									H = Dopravní výška (m)					
									1,2	2,4	3,6	4,8	7,2	9
2CDM 70/10	2CD 70/10	0,75	20	450	5,8	4,0	2,3	38,5	35,3	31,5	27	-	-	
2CDM 70/12	2CD 70/12	0,9	31,5	450	7,0	5,0	2,9	44,5	40,3	35,5	30	-	-	
2CDM 70/15	2CD 70/15	1,1	35	450	8,1	5,6	3,3	52,5	48	42,8	36,5	-	-	
2CDM 70/20	2CD 70/20	1,5	40	450	10,0	7,0	4,0	60	55,6	50,4	44	-	-	
2CDM 120/15	2CD 120/15	1,1	35	450	8,3	5,6	3,3	-	42	41	39,5	35	30	
2CDM 120/20	2CD 120/20	1,5	40	450	10,2	7,0	4,0	-	51,5	49,5	47,4	41,8	36,5	

VÝKONNOSTNÍ KŘIVKY série 2CD 70 (podle ISO 9906 stupeň 2)



VÝKONNOSTNÍ KŘIVKY série 2CD 120 (podle ISO 9906 stupeň 2)

