

Odstrředivá nerezová čerpadla se dvěma oběžnými koly a hydraulikou z nerez oceli AISI 304 obzvláště vhodné pro domácí vodárny, malé zavlažování zahrad, myčky, pro úpravny vody, chladicí věže a všeobecně pro čerpání čisté vody



POLE POUŽITÍ

- Max. pracovní tlak: 8 bar
- Max. teplota kapaliny: 35°C podle EN 60335-2-41 pro domácí použití 60°C pro další použití 110°C ve verzi H

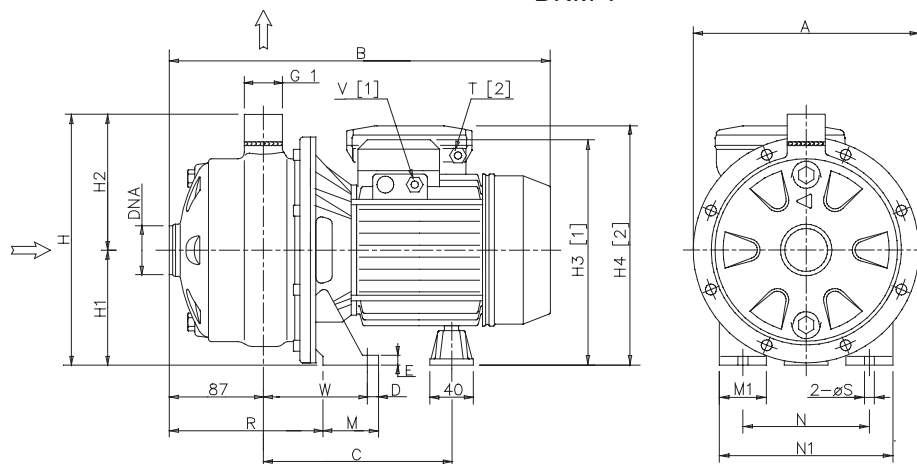
MATERIÁL

- Tělo čerpadla, oběžné kolo, difuzor, mezistěna pro mechanické těsnění je z nerez oceli AISI 304
- Hřídel z nerez oceli AISI 303
- Příruba a těleso motoru z hliníku
- Mechanická ucpávka z uhlík/keramika/NBR

- Speciální mechanické ucpávky na vyžádání

TECHNICKÉ ÚDAJE

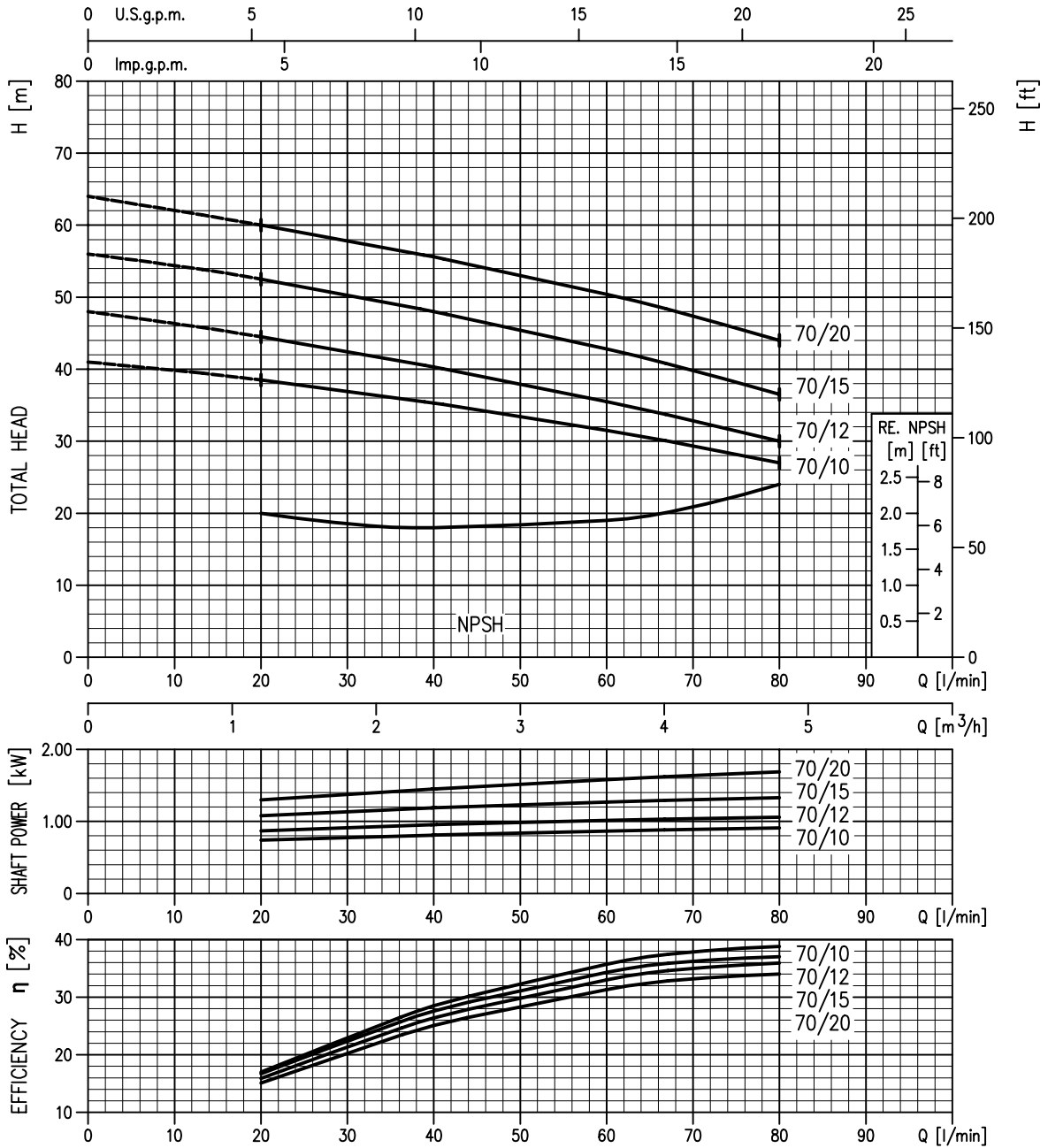
- Asynchronní motor dvoupólový s posílenou ventilací
- Izolace třídy F
- Stupeň ochrany IP55
- Jednofázové napětí 230V ± 10% 50Hz
- Třífázové napětí 230/400V ± 10% 50Hz
- Vestavěný kondenzátor a ochrana proti tepelnému přetížení motoru s automatickým opětovným zapnutím u jednofázového motoru
- Ochranu proti přetížení u třífázového motoru zajišťuje uživatel
- DNM 1"



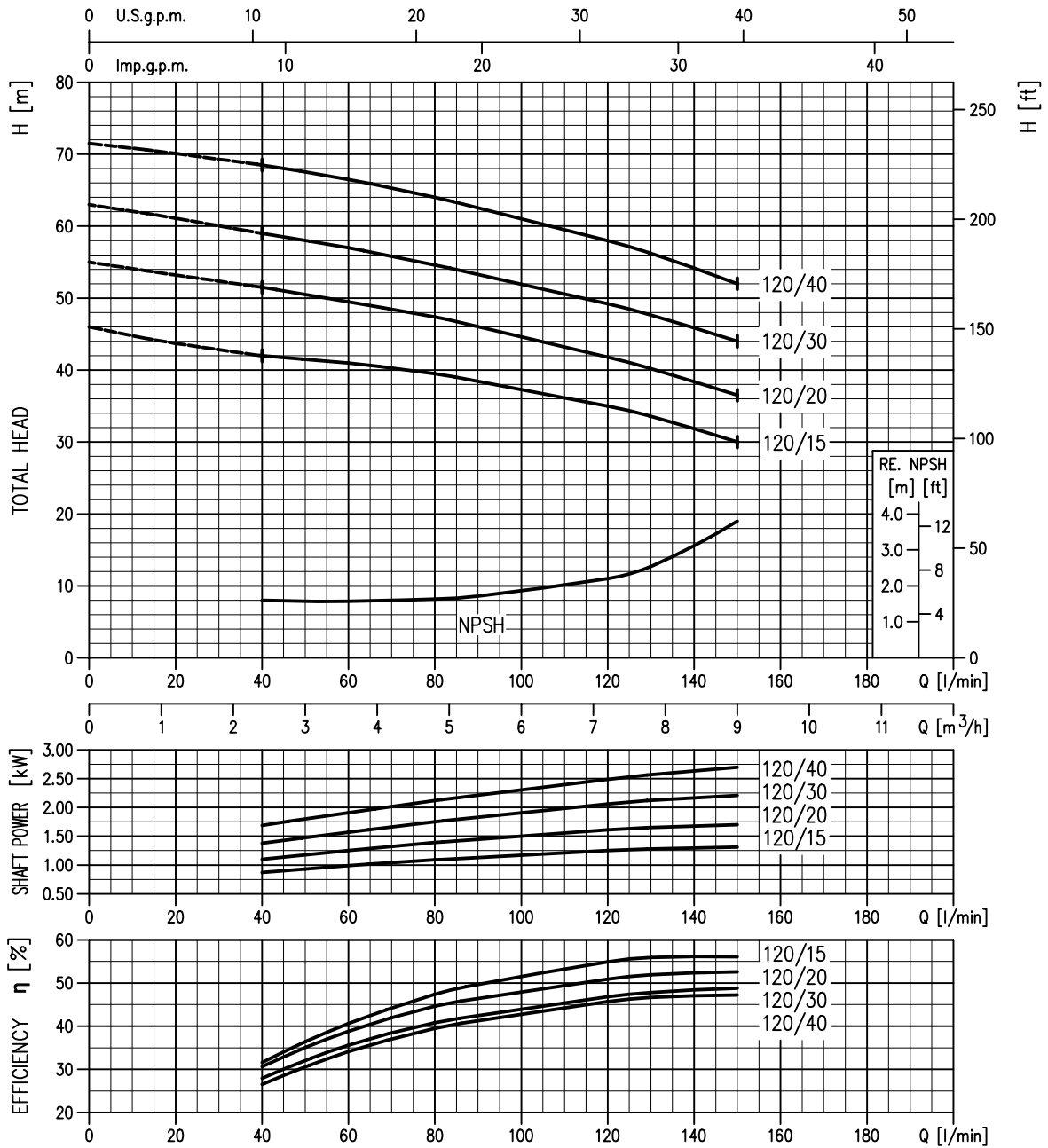
TABULKA ROZMĚRŮ

| Model | | Rozměry (mm) | | | | | | | | | | | | | | | | | | Váha | | | |
|--------------|-------------|--------------|-----|-------|------|----|-----|-----|-----|-----|-----|----|----|-----|-----|-------|--------|--------|-------|------|---------|----------|---------|
| | | A | B | C | D | E | H | H1 | H2 | H3 | H4 | M | M1 | N | N1 | R | T | V | W | S | DNA | Monofáze | Třífáze |
| 2CDXM 70/10 | 2CDX 70/10 | 208 | 355 | 182 | 12,5 | 8 | 229 | 106 | 123 | 209 | 215 | 50 | 38 | 120 | 160 | 142,5 | PG11 | PG11 | 93 | 9 | G 1 1/4 | 13,5 | 13,3 |
| 2CDXM 70/12 | 2CDX 70/12 | 208 | 355 | 182 | 12,5 | 8 | 229 | 106 | 123 | 209 | 215 | 50 | 38 | 120 | 160 | 142,5 | PG11 | PG11 | 93 | 9 | G 1 1/4 | 14,2 | 13,8 |
| 2CDXM 70/15 | 2CDX 70/15 | 232 | 380 | 199 | 12,5 | 8 | 250 | 118 | 132 | 235 | 249 | 55 | 40 | 140 | 180 | 140 | PG13,5 | PG11 | 95,5 | 9 | G 1 1/4 | 17,4 | 16,4 |
| 2CDXM 70/20 | 2CDX 70/20 | 232 | 385 | 199 | 12,5 | 8 | 250 | 118 | 132 | 235 | 249 | 55 | 40 | 140 | 180 | 140 | PG13,5 | PG11 | 95,5 | 9 | G 1 1/4 | 18,6 | 18,2 |
| 2CDXM 120/15 | 2CDX 120/15 | 208 | 380 | 199 | 12,5 | 8 | 229 | 106 | 123 | 223 | 237 | 55 | 40 | 140 | 180 | 140 | PG13,5 | PG11 | 95,5 | 9 | G 1 1/4 | 15,5 | 15,3 |
| 2CDXM 120/20 | 2CDX 120/20 | 208 | 380 | 199 | 12,5 | 8 | 229 | 106 | 123 | 223 | 237 | 55 | 40 | 140 | 180 | 140 | PG13,5 | PG11 | 95,5 | 9 | G 1 1/4 | 18,0 | 16,9 |
| - | 2CDX 120/30 | 232 | 390 | 209,5 | 12,5 | 8 | 250 | 118 | 132 | 240 | - | 65 | 40 | 140 | 180 | 145 | - | PG13,5 | 110,5 | 9 | G 1 1/4 | - | 23,2 |
| - | 2CDX 120/40 | 232 | 420 | 231,5 | 12,5 | 8 | 250 | 118 | 132 | 240 | - | 65 | 40 | 140 | 180 | 145 | - | PG13,5 | 110,5 | 9 | G 1 1/4 | - | 26,4 |
| - | 2CDX 200/30 | 208 | 420 | 231,5 | 12,5 | 8 | 241 | 118 | 132 | 240 | - | 55 | 40 | 140 | 180 | 145 | - | PG13,5 | 100,5 | 9 | G 1 1/2 | - | 25,0 |
| - | 2CDX 200/40 | 232 | 420 | 231,5 | 12,5 | 8 | 250 | 118 | 132 | 240 | - | 65 | 40 | 140 | 180 | 145 | - | PG13,5 | 110,5 | 9 | G 1 1/2 | - | 25,0 |
| - | 2CDX 200/50 | 232 | 445 | 231,5 | 16,0 | 13 | 250 | 118 | 132 | 252 | - | 68 | 50 | 160 | 210 | 145 | - | PG16 | 110,0 | 12 | G 1 1/2 | - | 32,7 |

VÝKONNOSTNÍ KŘIVKY série 2CDX 70 (podle ISO 9906 stupeň 2)



VÝKONNOSTNÍ KŘIVKY série 2CDX 120 (podle ISO 9906 stupeň 2)



VÝKONNOSTNÍ KŘIVKY série 2CDX 200 (podle ISO 9906 stupeň 2)

