

El. čerpadla k ponoření používaná pro čerpání prosakujících vod, odčerpávání vod ze sklepů, garáží a suterénů, k drenáži malých a středních skladů. Pro jejich mnohostrannost mohou být použita do fixních i mobilních zařízení. Jsou opatřena 10-ti m napájecím kabelem typu H07 RN-F, k dispozici s nebo bez plováku.



POLE POUŽITÍ

- Max. ponoření: 10m
- Max. teplota kapaliny:
35°C podle EN 60335-2-41 pro domácí použití
50°C pro ostatní použití
- Max. velikost procházejících pevných nečistot: 10 mm

MATERIÁL

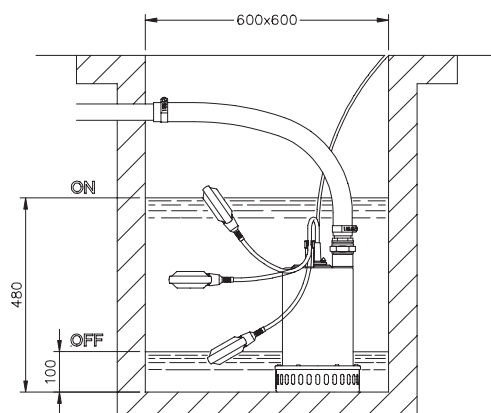
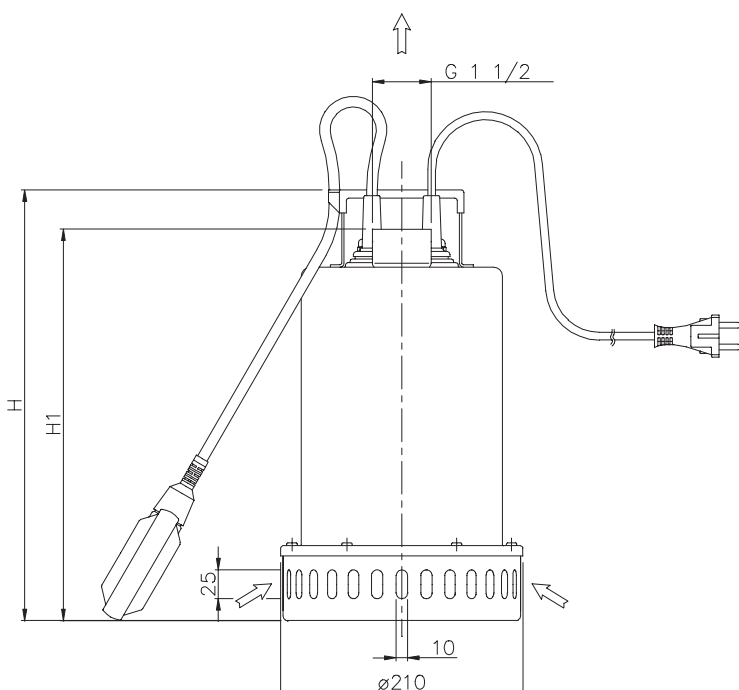
- Tělo čerpadla, oběžné kolo, nasávací mřížka, kryt motoru, mezistěna pro mech. ucpávku a těleso motoru z AISI 304
- Hřídel z AISI 303
- Dvojitě těsnění s olejovou komorou:
vrchní z uhlík/keramika/NBR
spodní z SiC/SiC/NBR

TECHNICKÉ ÚDAJE

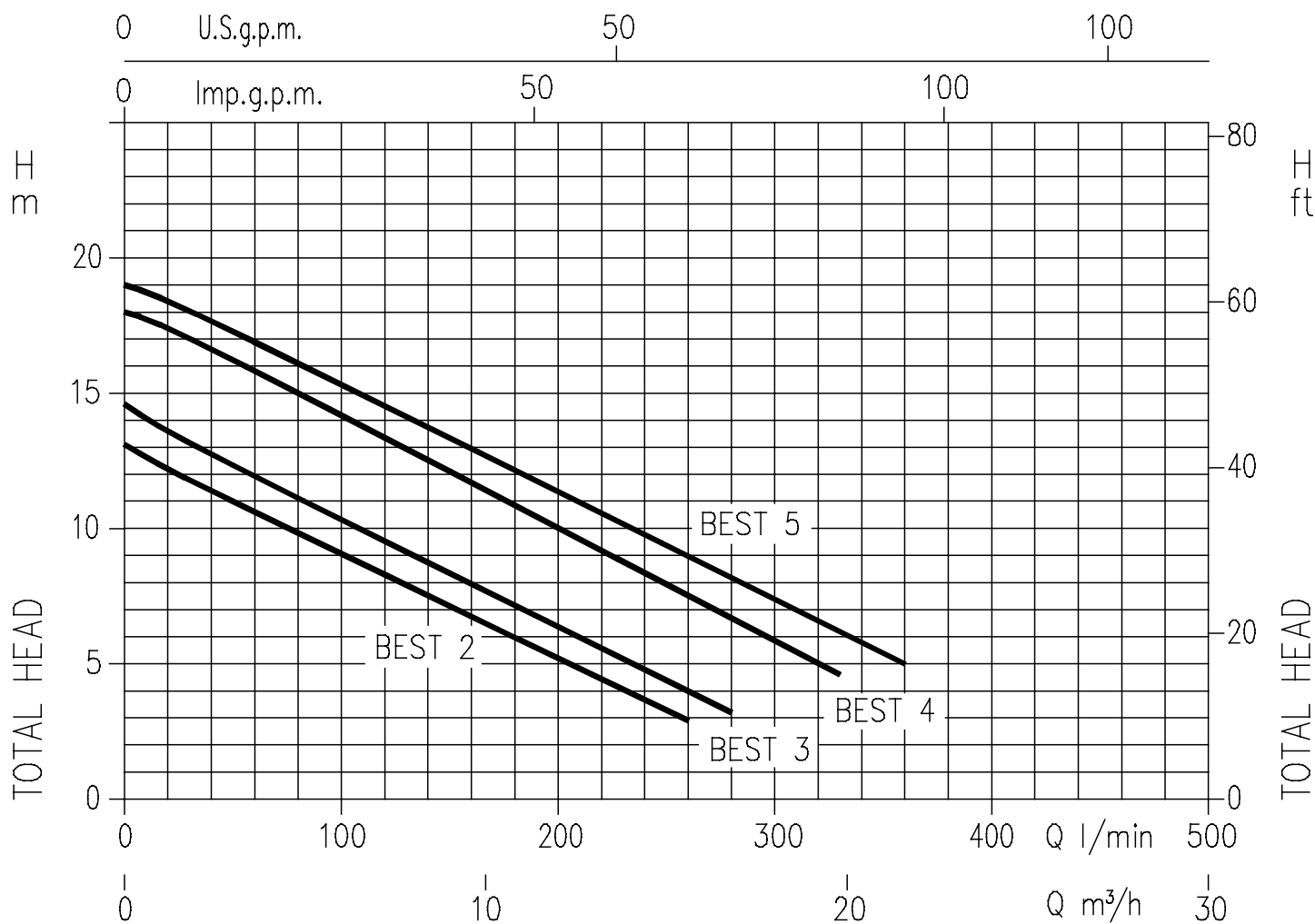
- Asynchronní dvoupólový motor
- Třída izolace F
- Stupeň ochrany IP68
- Jednofázové napětí 230V ± 10% 50Hz
třífázové napětí 400V ± 10% 50 Hz
- Vestavěný kondenzátor a termoamperometrická ochrana s automatickým zapnutím u jednofázového motoru
- Ochranu proti přetížení u třífázového motoru zajišťuje uživatel
- DNM 1" 1/2

TABULKA ROZMĚRŮ

Model	(mm)		Váha Kg
	H	H1	
BEST 2	352	315	12
BEST 3	352	315	12,7
BEST 4	377	340	138
BEST 5	377	340	13,5



VÝKONNOSTNÍ KŘIVKY (podle ISO 9906 stupeň 2)



PARAMETRY

Model		kW	Kondenzátor		Jmenovitý proud (A)		l/min m³/h	Q = Dopravované množství							
Monofase 230V 50Hz	trifase 400V 50Hz		µF	V _c	1~	3~		20	80	120	170	260	280	330	360
BEST 2 M	BEST 2	0,55	16	450	4,4	2,0	12,2	9,8	8,3	6,3	2,9	-	-	-	
BEST 3 M	BEST 3	0,75	20	450	5,6	2,4	13,6	11,1	9,5	7,6	4	3,2	-	-	
BEST 4 M	BEST 4	1,1	31,5	450	7,3	3,0	17,4	15	13,4	11,3	7,5	6,7	4,6	-	
-	BEST 5	1,5	-	-	-	3,3	18,4	16,1	14,5	12,5	9	8	6	5	