

El. čerpadla k ponoření používaná pro odvodňování vrtů, garáží, sklepů a všeobecně zatopených míst. Čerpání prosakujících vod nebo vypouštění mírně znečištěné vody. Pro jejich mnohostrannost mohou být použity do fixních i přenosných zařízení. Jsou opatřena 5-ti metrovým napájecím kabelem typu H05 RN-F s nebo bez plováku. (Na vyžádání možno dodat s 10-ti m kabelem H05-LN-F)



### POLE POUŽITÍ

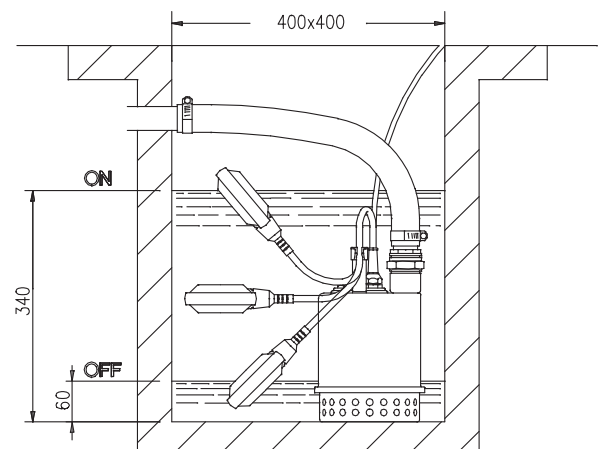
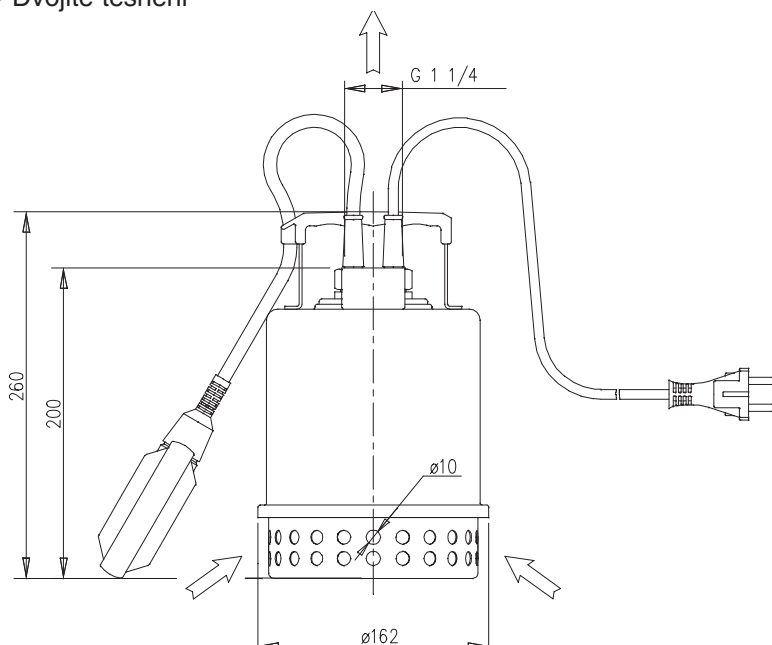
- Max. ponoření: 5 m
- Max. teplota vody:  
35°C podle EN 60335-2-41 pro domácí použití  
40°C pro ostatní použití
- Max. velikost procházejících pevných nečistot: 10 mm

### TECHNICKÉ ÚDAJE

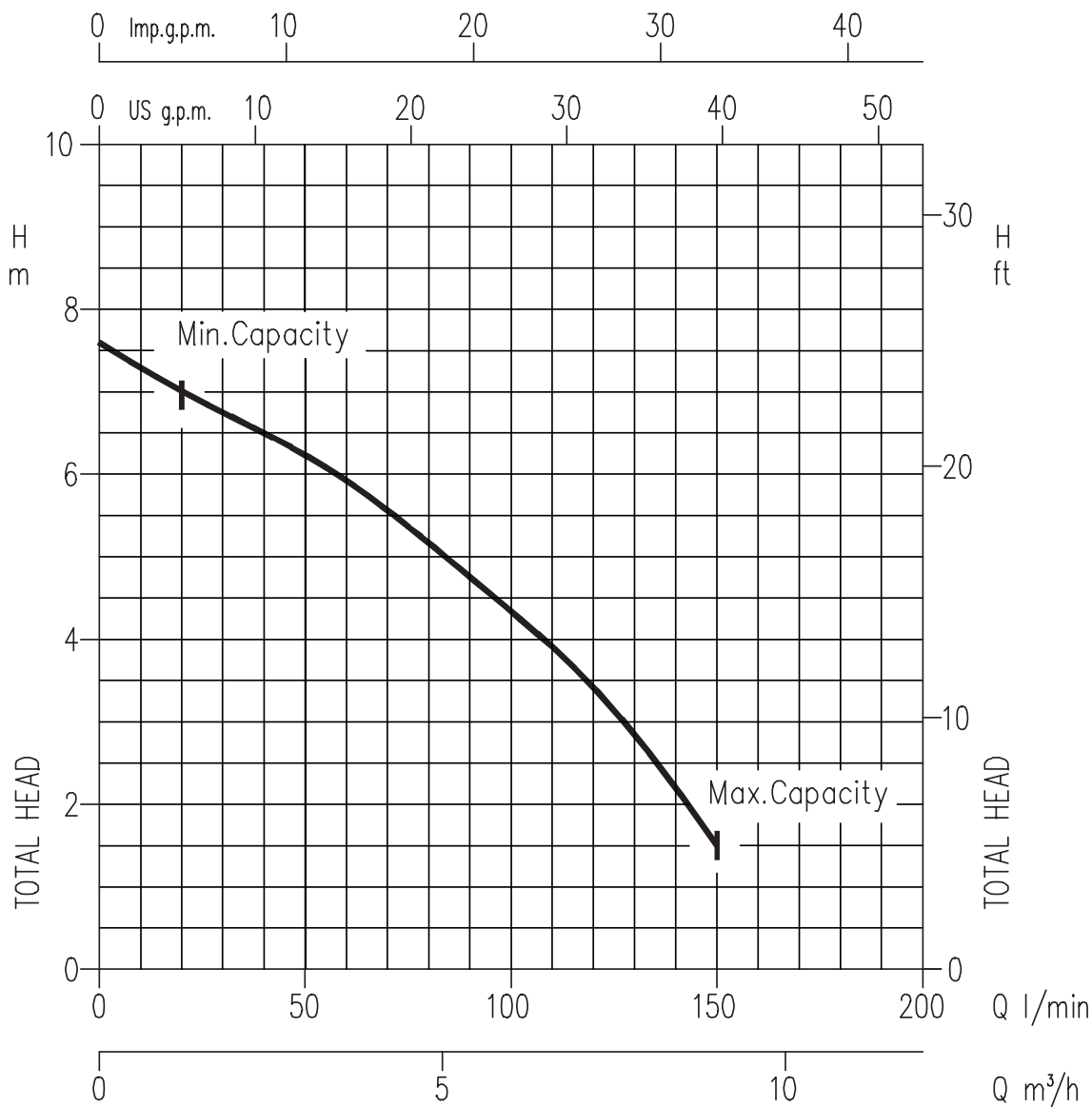
- Asynchronní motor dvoupólový
- Izolační třída F
- Stupeň ochrany IP68
- Jednofázové napětí 230V ± 10% 50 Hz
- DNM 1" 1/4

### MATERIÁL

- Tělo čerpadla, nasávací mřížka, kryt a těleso motoru z AISI 304
- Oběžné kolo a disk pro mechanickou ucpávku z technopolymeru
- Hřídel z AISI 304
- Dvojitě těsnění



### VÝKONNOSTNÍ KŘIVKY (podle ISO 9906 stupeň 2)



### PARAMETRY

Model Monofase 230V 50Hz	kW	Kondenzátor		Jmenovitý proud (A) Monofase	Q = Dopravované množství						Model Monofase 230V 50Hz	Váha Kg
		κF	Vc		20	50	75	100	125	150		
BEST ZERO	0,25	8	450	1,9	1,2	3	4,5	6	7,5	9	BEST ZERO	4,5
BEST ZERO SG	0,25	8	450	1,9	7	6,3	5,4	4,3	3,1	1,5	BEST ZERO SG	5,3