

Samonasávací litinová čerpadla vhodná pro domácí vodárny, malé zavlažování zahrad, mytí dopravních prostředků a všeobecně pro čerpání čisté vody.



POLE POUŽITÍ

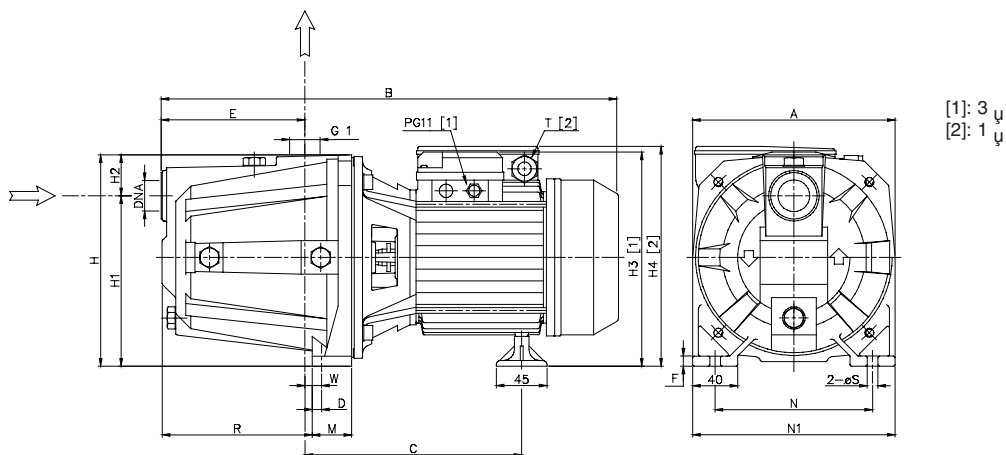
- Max. pracovní tlak: 6 bar pro AGA 0.60-0.75-1.00
10 bar pro zbytek typové řady
- Max. teplota kapaliny:
35°C podle EN 60335-2-41 pro domácí použití
45°C pro další použití
- Sací výška: 8 m

MATERIÁL

- Tělo čerpadla litinové
- Mezistěna pro mechanické těsnění z AISI 304 pro AGA 0.60-0.75-1.00
- Hřídel z AISI 416 pro AGA 0.60-0.75-1.00
AISI 303 pro zbytek typové řady
- Oběžné kolo z technopolymeru pro AGA 0.60-0.75-1.00
z mosazi pro zbytek typové řady
- Mechanická ucpávka z uhlík/keramika/NBR

TECHNICKÉ ÚDAJE

- Asynchronní motor dvoupólový povrchově chlazený (žebrování)
- Izolace třídy F
- Stupeň ochrany IP44
- Jednofázové napětí 230V ± 10% 50Hz
Třífázové napětí 230/400V ± 10% 50Hz
- Vestavěný kondenzátor a ochrana proti tepelnému přetížení motoru s automatickým opětovým zapnutím u jednofázového motoru
- Ochranu proti přetížení u třífázového motoru zajišťuje uživatel
- DNM 1"

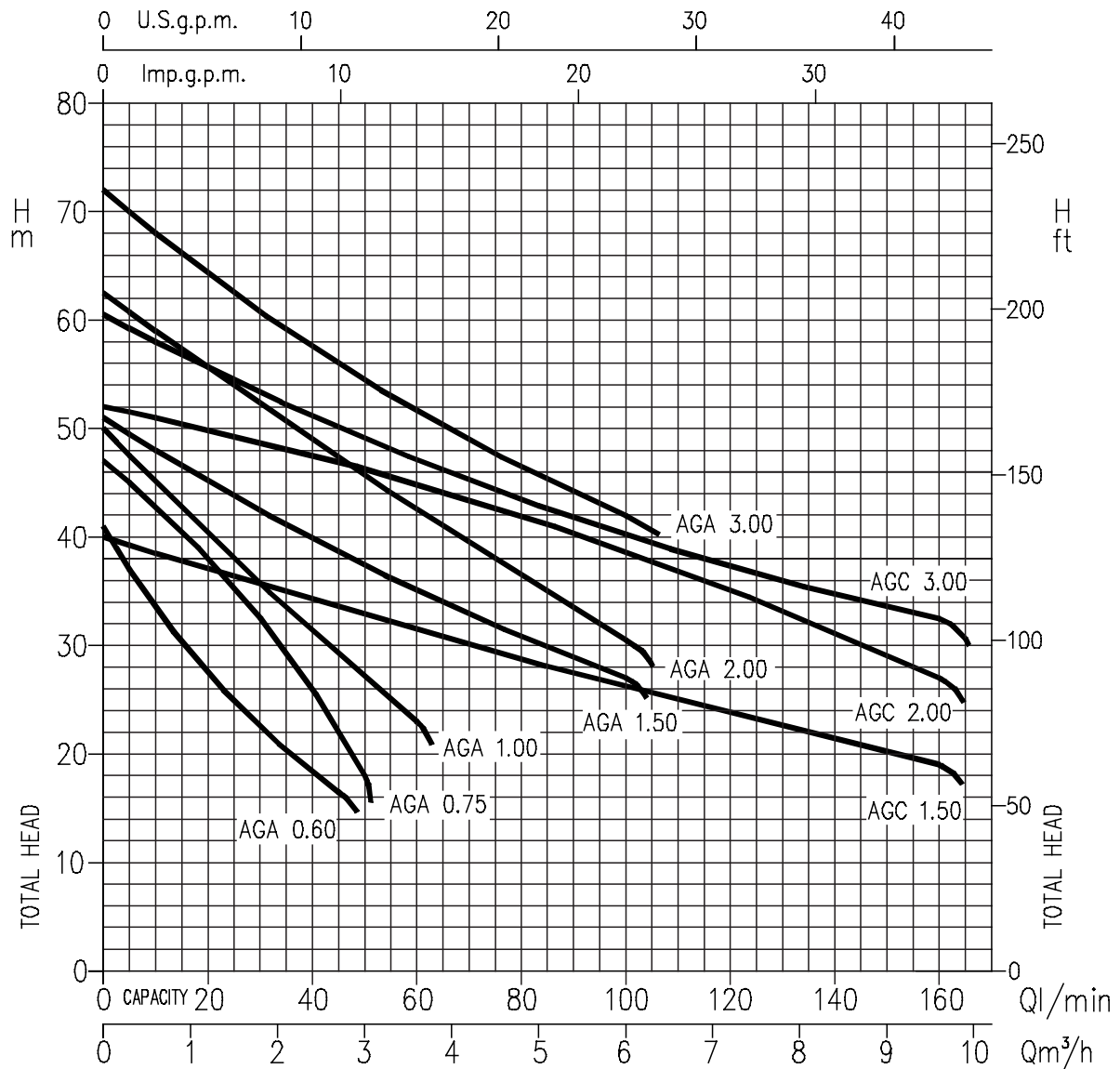


[1]: 3 μ
[2]: 1 μ

TABULKA ROZMĚRŮ

Model		Rozměry (mm)																	Váha Kg					
		A	B	C	D	E	F	H	H1	H2	H3	H4	M	N	N1	R	T	W		S	DNA			
Monofase	Třífase		1~	3~								3~	1~											
AGA 0.60 M	AGA 0.60 T	180	405	405	195	10,3	127	9	185	152	33	197,5	199	40	140	180	128,5	PG11	11,8	9,5	G 1	12,5		
AGA 0.75 M	AGA 0.75 T	180	405	405	195	10,3	127	9	185	152	33	197,5	199	40	140	180	128,5	PG11	11,8	9,5	G 1	13		
AGA 1.00 M	AGA 1.00 T	180	405	405	195	10,3	127	9	185	152	33	197,5	199	40	140	180	128,5	PG11	11,8	9,5	G 1	14		
AGA 1.50 M	AGA 1.50 T	220	495	495	244	10	157	10	223	170	53	229	247	48	180	220	167,5	PG13,5	15,5	9	G 1½	26		
AGA 2.00 M	AGA 2.00 T	220	508	495	244	10	157	10	223	170	53	229	247	48	180	220	167,5	PG13,5	15,5	9	G 1½	27		
-	AGA 3.00 T	220	-	508	244	10	157	10	223	170	53	229	-	48	180	220	167,5	-	15,5	9	G 1½	27		
AGC 1.50 M	AGC 1.50 T	220	495	495	244	10	157	10	223	170	53	229	247	48	180	220	167,5	PG13,5	15,5	9	G 1½	26		
AGC 2.00 M	AGC 2.00 T	220	508	495	244	10	157	10	223	170	53	229	247	48	180	220	167,5	PG13,5	15,5	9	G 1½	27		
-	AGC 3.00 T	220	-	508	244	10	157	10	223	170	53	229	-	48	180	220	167,5	-	15,5	9	G 1½	27		

VÝKONNOSTNÍ KŘIVKY (podle ISO 9906 stupeň 2)



PARAMETRY

Model		kW	Kondenzátor		Jmenovitý proud (A)			l/min m³/h	Q = Dopravované množství											
Monofase 230V 50Hz	Trifase 230/400V 50Hz		kF	Vc	Monofase	Trifase 230V	Trifase 400V		5	10	20	30	45	50	60	80	100	130	160	
								H = Dopravní výška (m)												
AGA 0.60 M	AGA 0.60 T	0,44	12,5	450	3,1	2,1	1,2	37	33,4	27,1	22	16,5	-	-	-	-	-	-		
AGA 0.75 M	AGA 0.75 T	0,55	14	450	4,0	2,8	1,6	45	42,8	37,9	32	21,9	18	-	-	-	-	-		
AGA 1.00 M	AGA 1.00 T	0,75	20	450	5,5	3,6	2,1	47,5	45	40,3	35,7	29,1	27	23	-	-	-	-		
AGA 1.50 M	AGA 1.50 T	1,1	35	450	8,1	5,3	3,0	-	48	45,1	42,4	38,6	37,4	35,1	30,8	27	-	-		
AGA 2.00 M	AGA 2.00 T	1,5	40	450	9,8	6,3	3,6	-	59	55,6	52,2	47,3	45,7	42,5	36,4	30,5	-	-		
-	AGA 3.00 T	2,2	-	-	-	7,9	4,7	-	68	64,3	60,8	55,9	54,4	51,6	46,4	42	-	-		
AGC 1.50 M	AGC 1.50 T	1,1	35	450	8,6	5,8	3,3	-	38,5	37	35,6	33,5	32,7	31,4	28,7	26,1	22,4	19		
AGC 2.00 M	AGC 2.00 T	1,5	40	450	10,5	6,8	3,9	-	51	49,9	48,8	46,9	46,3	44,9	42	38,7	33,2	27		
-	AGC 3.00 T	2,2	-	-	-	7,9	4,6	-	58	55,6	53,5	50,1	49,1	47,1	43,4	40,2	35,9	32,5		