

Samonasávací čerpadla litinová vhodná pro domácí vodárny, malé zavlažování zahrad, mytí dopravních prostředků a všeobecně pro čerpání čisté vody



POLE POUŽITÍ

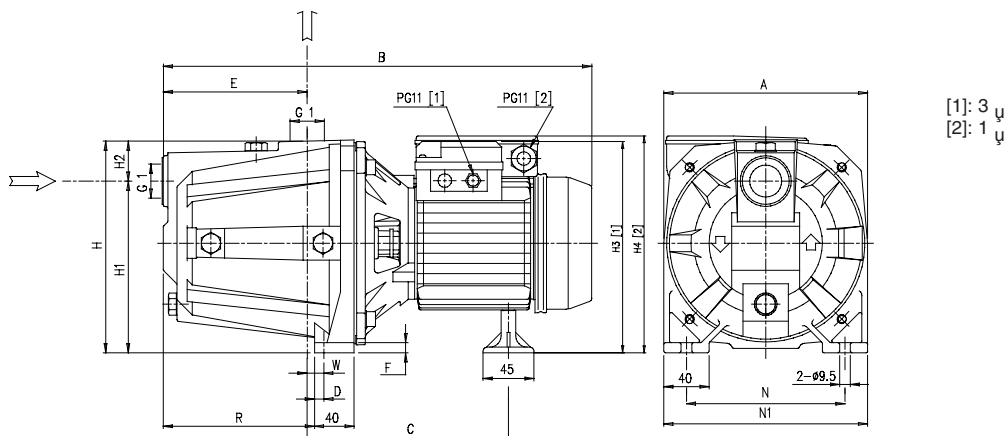
- Max. pracovní tlak: 6 bar
- Max. teplota kapaliny: 35°C podle EN 60335-2-41 pro domácnosti 45°C na ostatní použití
- Sací výška: 8 m

MATERIÁL

- Tělo čerpadla litinové
- Mezistěna pro mechanické těsnění z nerez oceli AISI 304
- Hřídel z nerez oceli AISI 416
- Oběžné kolo, tryska a difuzor z termoplastu
- Mechanická ucpávky z uhlík/keramika/NBR

TECHNICKÉ ÚDAJE

- Asynchronní motor dvoupólový povrchově chlazený (žebrování)
- Izolační třída F
- Stupeň ochrany IP44
- Jednofázové napětí 230V ± 10% 50Hz
- Třífázové napětí 230/400V ± 10% 50Hz
- Vestavěný kondenzátor a ochrana proti tepelnému přetížení motoru s automatickým opětovým zapnutím u jednofázového motoru
- Ochranu proti přetížení u třífázového motoru zajišťuje uživatel
- DNA – DNM 1"

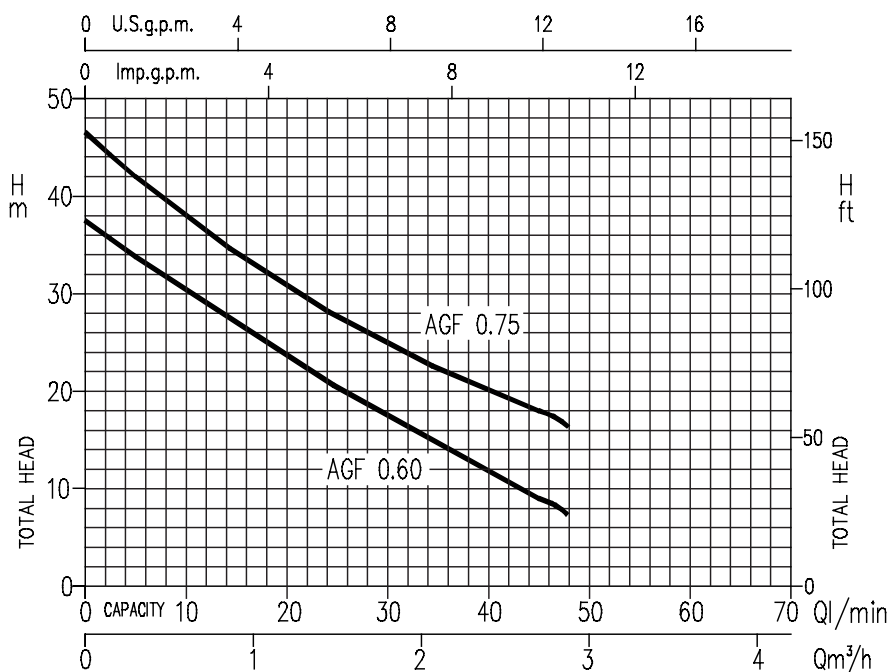
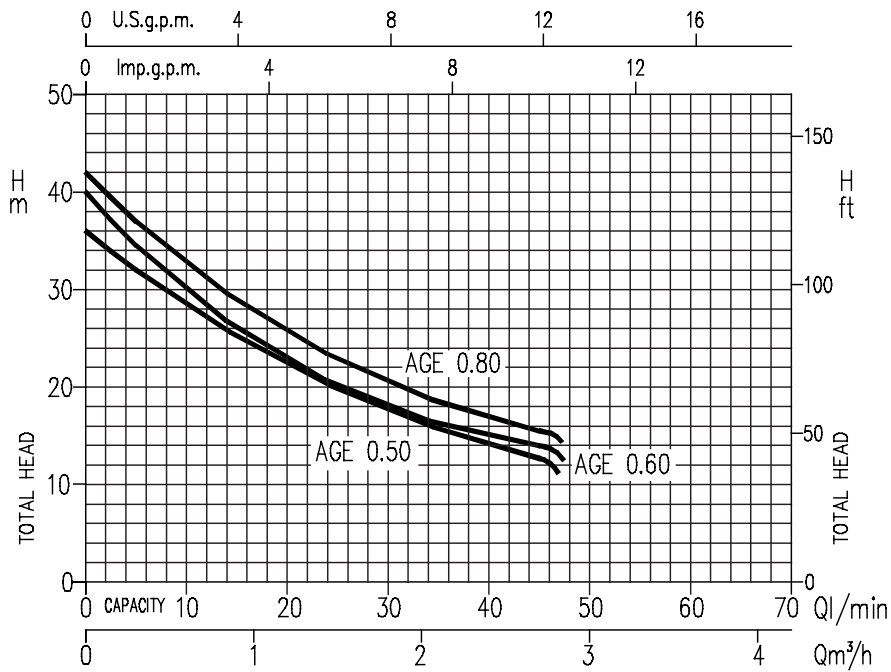


[1]: 3 μ
[2]: 1 μ

TABULKA ROZMĚRŮ

Model		Rozměry (mm)															Váha Kg
		A	B	C	D	E	F	H	H1	H2	H3	H4	N	N1	R	W	
Monofase	Trifase										3~	1~					
AGE 0.50 M	AGE 0.50 T	150	352	193	17,3	99,5	8	160	122	38	172,5	174	110	150	111	24	8
AGE 0.60 M	AGE 0.60 T	150	352	193	17,3	99,5	8	160	122	38	172,5	174	110	150	111	24	8,5
AGE 0.80 M	AGE 0.80 T	150	352	193	17,3	99,5	8	160	122	38	172,5	174	110	150	111	24	9
AGF 0.60 M	AGF 0.60 T	180	377	191	10,3	127	9	185	152	33	187,5	189	140	180	129	12	11
AGF 0.80 M	AGF 0.80 T	180	377	191	10,3	127	9	185	152	33	187,5	189	140	180	129	12	12

VÝKONNOSTNÍ KŘIVKY (podle ISO 9906 stupeň 2)



PARAMETRY

Model		kW	Kondenzátor		Jmenovitý proud (A)			l/min m³/h	Q = Dopravované množství					
Monofáze 230V 50Hz	Trifáze 230/400V 50Hz		KF	Vc	1~	230V 3~	400V		5	10	20	30	40	45
AGE 0.50 M	AGE 0.50 T	0,37	10	450	2,4	2	1,1	32	28,4	22,4	17,6	14,1	12,7	
AGE 0.60 M	AGE 0.60 T	0,45	10	450	2,75	2	1,1	34,5	29,9	22,8	17,9	14,9	14	
AGE 0.80 M	AGE 0.80 T	0,6	10	450	2,8	2,1	1,2	37	32,7	25,6	20,5	16,8	15,5	
AGF 0.60 M	AGF 0.60 T	0,45	10	450	3	2,1	1,2	33,8	30,2	23,5	17,3	11,7	9	
AGF 0.80 M	AGF 0.80 T	0,6	12,5	450	3,7	2,4	1,4	42	37,9	30,7	24,8	20	18	