

Odstrředivá čerpadla nerezová s jedním oběžným kolem z nerez oceli AISI 304 obzvláště vhodné pro použití do vlhkého či mořského prostředí, pro domácí vodárny, malé zavlažování zahrad, do myček, pro úpravny vody, do chladících věží a všeobecně pro čerpání čisté vody.



POLE POUŽITÍ

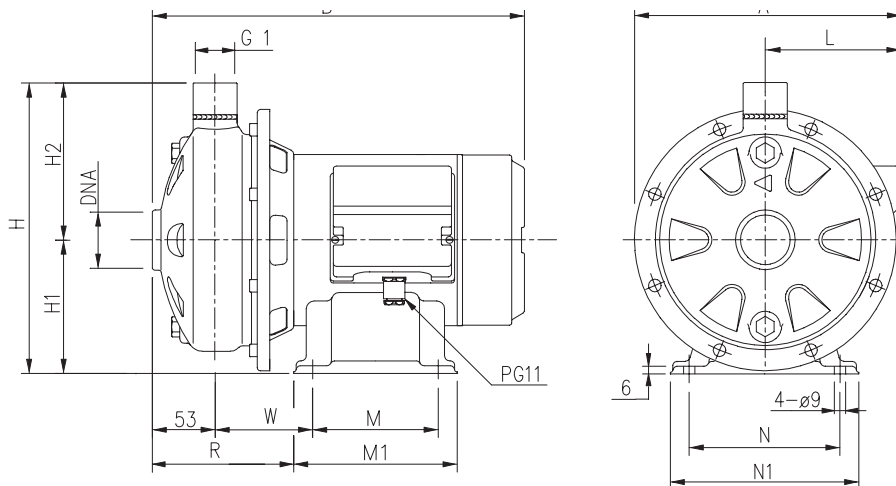
- Max. pracovní tlak: 8 bar
- Max. teplota kapaliny: 35°C podle EN 60335-2-41 pro domácí použití
60°C pro CD 70/05-70/07-90/10
90°C pro zbytek typové řady CD

MATERIÁL

- Tělo čerpadla, oběžné kolo, difuzor, mezistěna pro mechanické těsnění, příruba, hřídel, těleso motoru a kryt ventilátoru z AISI 304
- Mechanická ucpávka z uhlík/keramika/NBR
- Speciální mechanické ucpávky na vyžádání

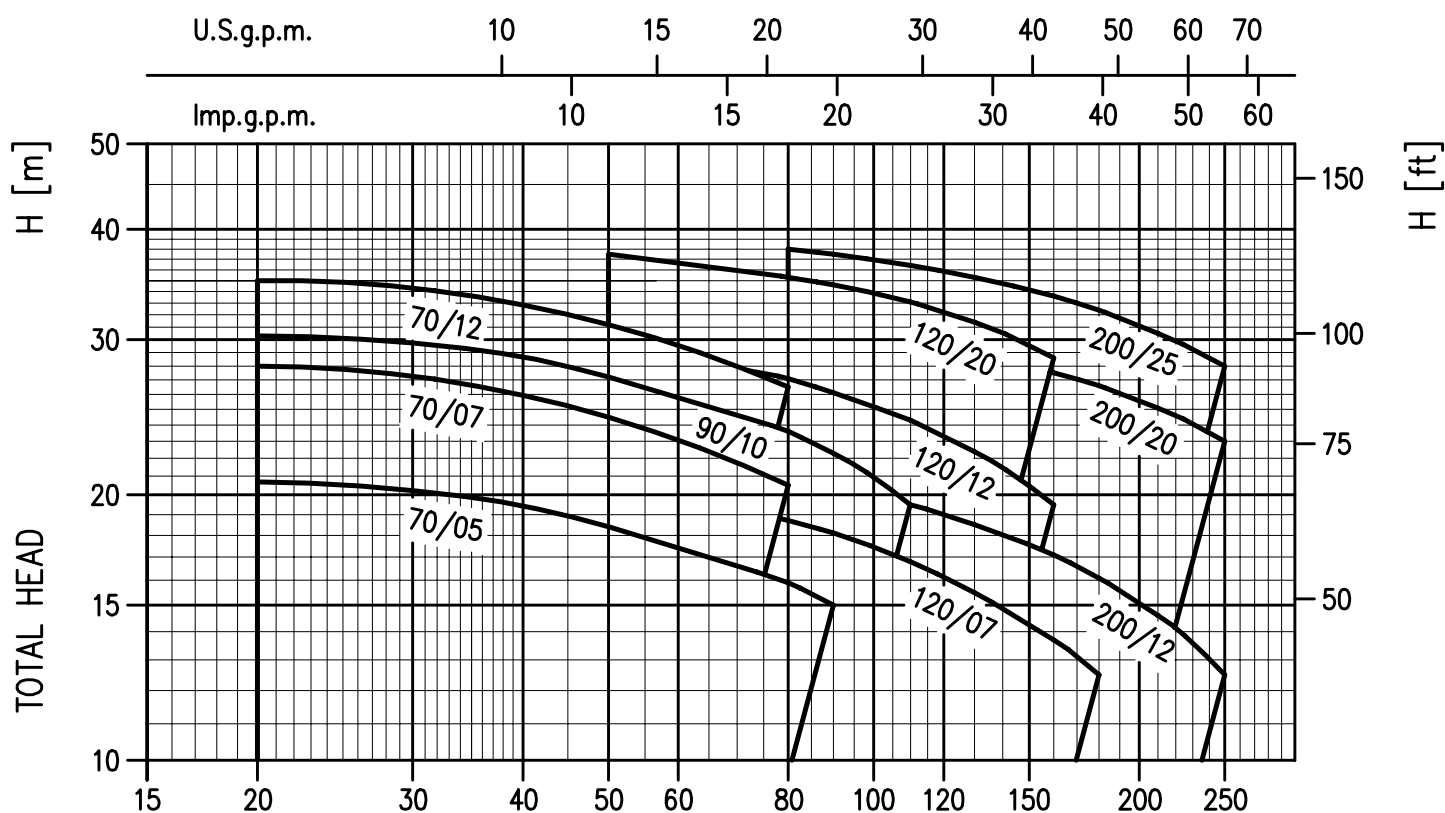
TECHNICKÉ ÚDAJE

- Asynchronní motor dvoupólový s posílenou ventilací
- Izolace třídy F
- Stupeň ochrany IP55
- Jednofázové napětí 230V ± 10% 50Hz
Třífázové napětí 230/400V ± 10% 50Hz
- Vestavěný kondenzátor a ochrana proti tepelnému přetížení motoru s automatickým opětovným zapnutím u jednofázového motoru
- Ochrana proti přetížení u třífázového motoru zajišťuje uživatel
- DNM 1"



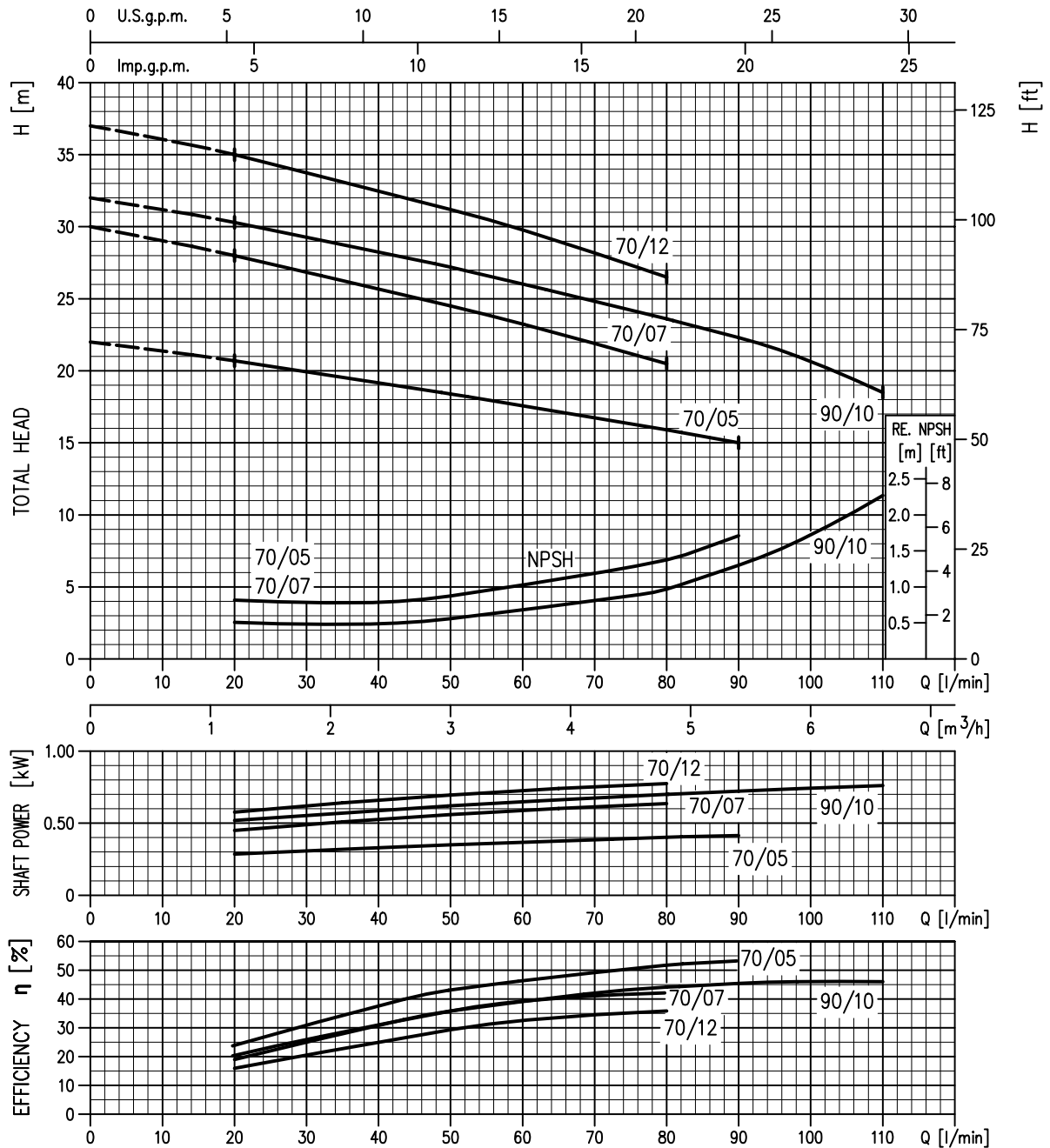
TABULKA ROZMĚRŮ

Model		Rozměry (mm)																Váha Kg	
		A	B	H	H1	H2	L		M		M1		N	N1	R	W	DNA		
Monofase	Trifase	1~	3~				1~	3~	1~	3~	1~	3~							
CDM 70/05	CD 70/05	210	206	298	229	106	123	102	106	100	100	130	130	120	150	101	63	G 1 1/4	9,4
CDM 70/07	CD 70/07	210	206	298	229	106	123	102	106	100	100	130	130	120	150	101	63	G 1 1/4	10,8
CDM 70/12	CD 70/12	218	218	328	250	118	132	102	102	100	100	130	130	120	150	131	93	G 1 1/4	14,1
CDM 90/10	CD 90/10	210	206	328	229	106	123	102	106	100	100	130	130	120	150	131	93	G 1 1/4	12,4
CDM 120/07	CD 120/07	210	206	298	229	106	123	102	106	100	100	130	130	120	150	101	63	G 1 1/4	10,7
CDM 120/12	CD 120/12	206	206	328	229	106	123	102	102	100	100	130	130	120	150	101	63	G 1 1/4	13,3
CDM 120/20	CD 120/20	226	226	356	250	118	132	110	110	100	100	130	130	120	150	131	93	G 1 1/4	17,3
CDM 200/12	CD 200/12	206	206	328	229	106	123	102	102	100	100	130	130	120	150	131	93	G 1 1/4	12,7
CDM 200/20	CD 200/20	214	214	356	229	106	123	110	110	120	120	150	150	140	170	133	95	G 1 1/2	16,7
	CD 200/25	-	226	366	250	118	132	-	110	-	120	-	150	140	170	138	100	G 1 1/2	17,4

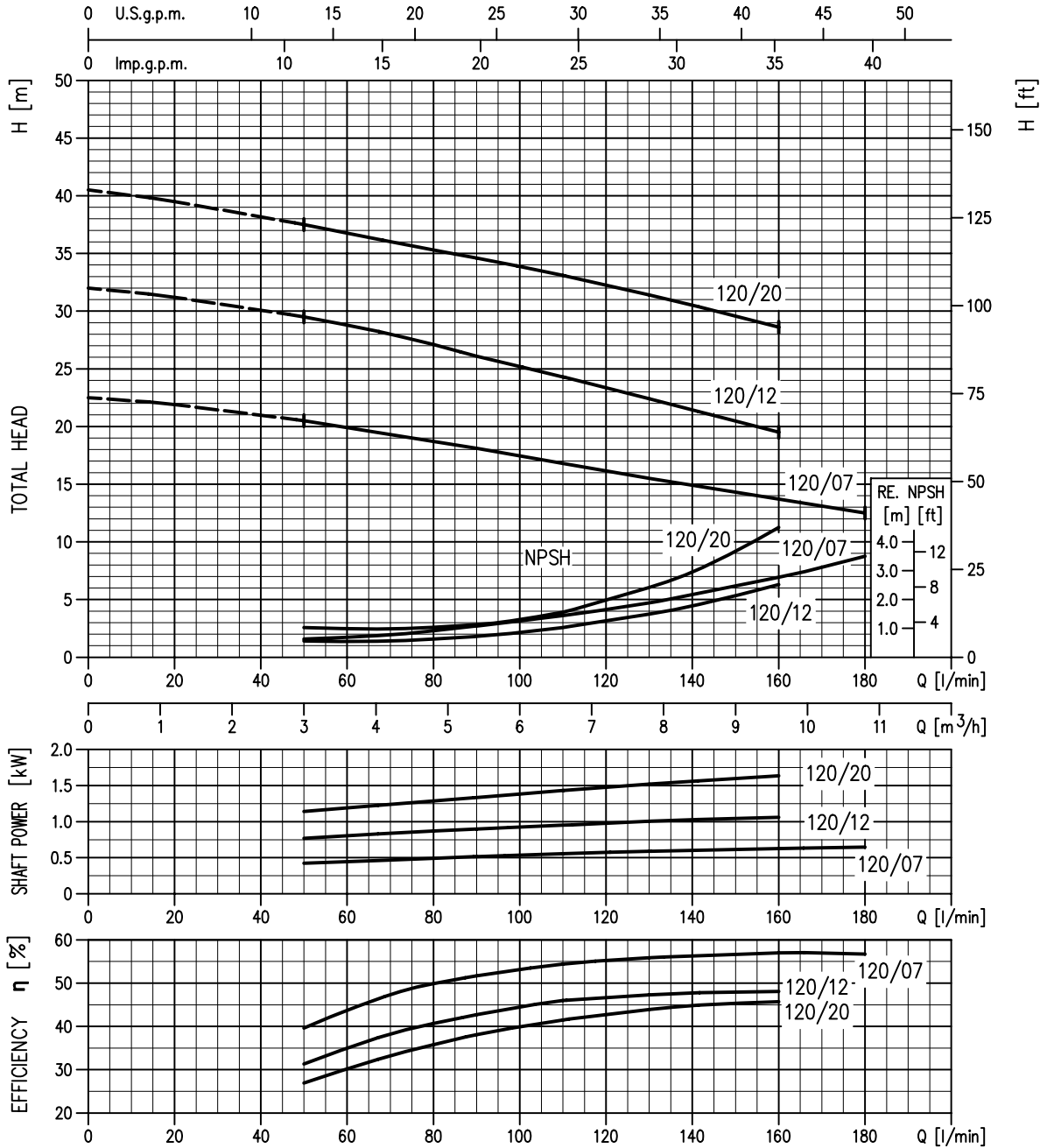
DIAGRAM (podle ISO 9906 stupeň 2)

PARAMETRY

Model	kW	Kondenzátor		Jmenovitý proud (A)			l/min m ³ /h	Q = Dopravené množství											
		Monofase 230V 50Hz	Trifase 230/400V 50Hz	κF	V _c	Monofase		Trifase 230V	Trifase 400V	20	50	80	90	110	130	160	180	210	250
CDM 70/05	0,37							20,7	18,4	15,9	15	-	-	-	-	-	-	-	
CDM 70/07	0,55							28	24,5	20,5	-	-	-	-	-	-	-	-	
CDM 70/12	0,9							35	31,2	26,5	-	-	-	-	-	-	-	-	
CDM 90/10	0,75							30,3	27,2	23,6	22,3	19,5	-	-	-	-	-	-	
CDM 120/07	0,55							-	20,5	18,7	18,1	16,8	15,5	13,7	12,5	-	-	-	
CDM 120/12	0,9							-	29,5	27,1	26,1	24,3	22,4	19,5	-	-	-	-	
CDM 120/20	1,5							-	37,5	35,3	34,6	33,1	31,4	28,6	-	-	-	-	
CDM 200/12	0,9							-	-	20,6	20,2	19,5	18,5	17,1	16,1	14,6	12,5	-	
CDM 200/20	1,5							-	-	-	31	30,6	29,7	28,9	27,5	26,6	25,1	23	
CDM 200/25	1,8							-	-	-	38	37,5	36,4	35,3	33,6	32,4	30,5	28	

VÝKONNOSTNÍ KŘIVKY série CD 70-90 (podle ISO 9906 stupeň 2)



VÝKONNOSTNÍ KŘIVKY série CD 120 (podle ISO 9906 stupeň 2)



VÝKONNOSTNÍ KŘIVKY série **CD 200** (podle ISO 9906 stupeň 2)

