

Elektrická litinová čerpadla se dvěma oběžnými koly vhodná pro domácí vodárny, zavlažování malých zahrad, čerpání neagresivních kapalin v průmyslu i civilním sektoru, do mycích zařízení a myček dopravních prostředků. Čerpadla mohou být použita do velkých zařízení používaných v průmyslu.



POLE POUŽITÍ

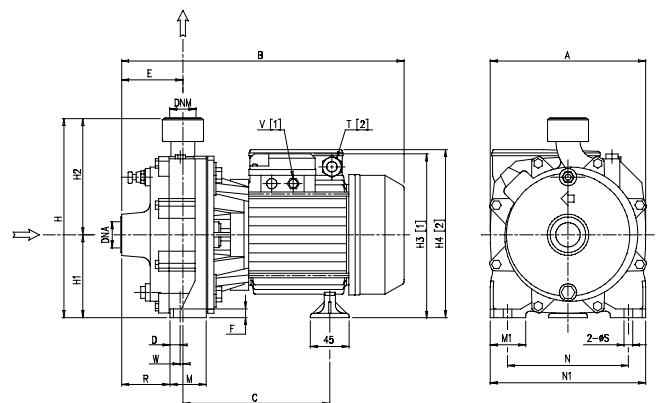
- Max. pracovní tlak: 6 bar pro CDA 0.75, 1.00
10 bar pro zbytek řady
- Max. teplota kapaliny:
35°C podle EN 60335-2-41 pro domácí použití
40°C pro CDA 0.75, 1.00
90°C pro zbytek řady

MATERIÁL

- Tělo čerpadla litinové
- Mechanická ucpávka z uhlík/keramika/NBR
- Oběžné kolo: - technopolymer pro CDA 0.75-1.00
- mosaz pro zbytek řady
- Hřídel: - AISI 303 pro CDA 1.50-2.00-3.00
- AISI 304 pro CDA 4.00-5.50
- Příruba: - hliník pro CDA 0.75, 1.00
- litina pro zbytek řady
- Mezistěna pro mechanické těsnění: - AISI 304 pro CDA 0.75 – 1.00
- litina pro zbytek řady

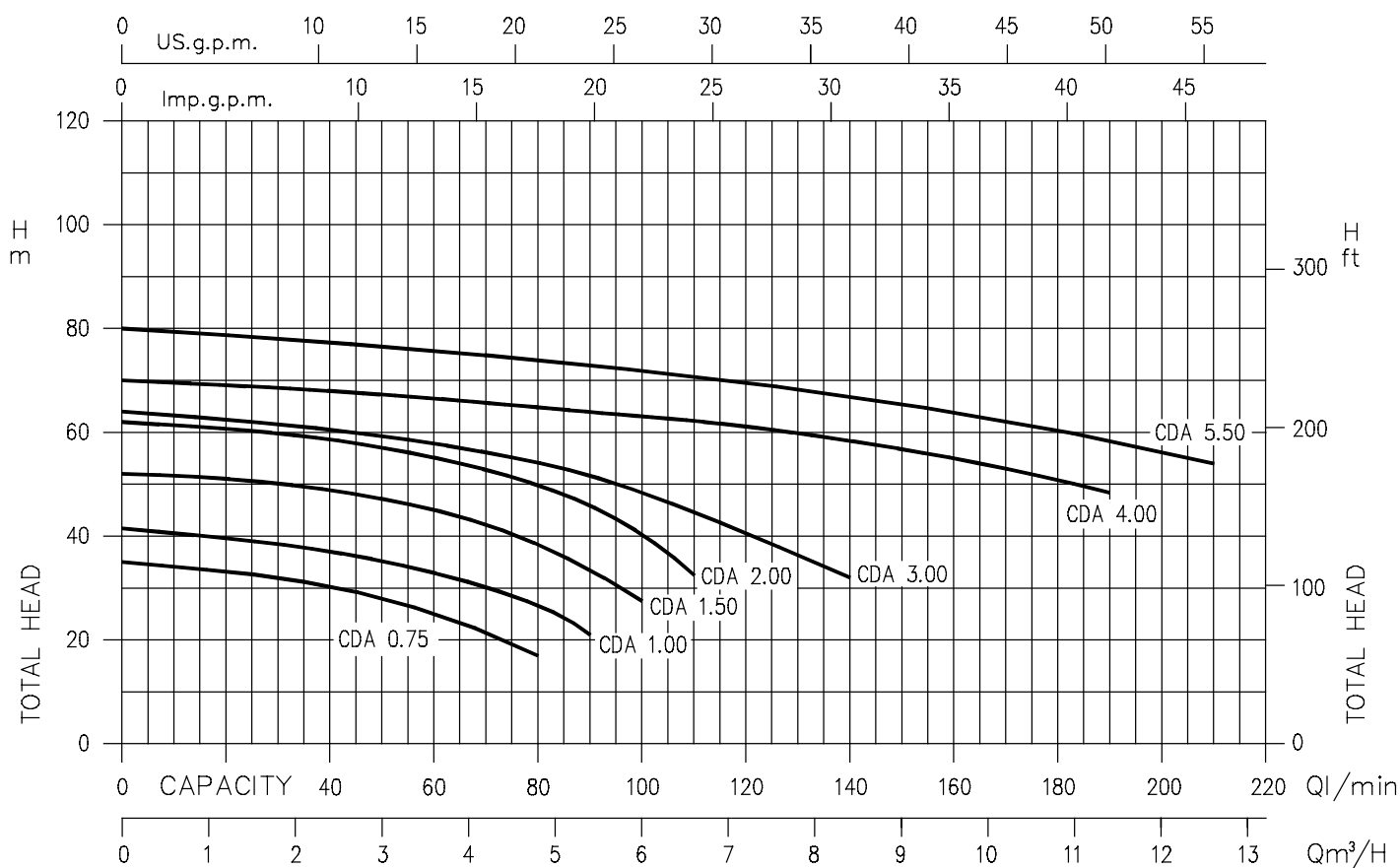
TECHNICKÉ ÚDAJE

- Asynchronní motor dvoupólový s žebrovanou skříní
- Izolace třídy F
- Stupeň ochrany IP44
- Jednofázové napětí 230V ± 10% 50Hz
třífázové napětí 230/400V ± 10% 50Hz
- Vestavěný kondenzátor a ochrana proti tepelnému přetížení motoru s automatickým opětným zapnutím u jednofázového motoru
- Ochranu proti přetížení u třífázového motoru zajišťuje uživatel



TABULKA ROZMĚRŮ

| Model | | Rozměr (mm) | | | | | | | | | | | | | | | | | | Váha Kg | | | | |
|------------|------------|-------------|-------|-------|-----|------|----|-------|-------|-----|-------|-----|----|----|-----|-----|------|--------|---------|------------|-----|---------|---------|------|
| | | A | B | C | D | E | F | H | H1 | H2 | H3 | H4 | M | M1 | N | N1 | R | T | V | | W | S | DNA | DNM |
| Monofáze | Třífáze | | | | | | | | | | | | | | | | | | | | | | | |
| CDA 0.75 M | CDA 0.75 T | 183 | 336,3 | 179,8 | 8,3 | 73 | 9 | 227 | 97 | 130 | 197,5 | 198 | 42 | 40 | 140 | 180 | 57,5 | PG11 | PG11 | 6,8 | 9,5 | G 1 | G 1 | 13,5 |
| CDA 1.00 M | CDA 1.00 T | 183 | 336,3 | 179,8 | 8,3 | 73 | 9 | 227 | 97 | 130 | 197,5 | 198 | 42 | 40 | 140 | 180 | 57,5 | PG11 | PG11 | 6,8 | 9,5 | G 1 | G 1 | 15,0 |
| CDA 1.50 M | CDA 1.50 T | 209 | 394,8 | 218,3 | 8,3 | 86 | 9 | 265 | 110 | 155 | 224 | 242 | 48 | 40 | 155 | 195 | 65,5 | PG13,5 | PG11 | 12,3 | 9,5 | G 1 1/4 | G 1 | 25,0 |
| CDA 2.00 M | CDA 2.00 T | 209 | 410,8 | 218,3 | 8,3 | 86 | 9 | 265 | 110 | 155 | 224 | 242 | 48 | 40 | 155 | 195 | 65,5 | PG13,5 | PG11 | 12,3 | 9,5 | G 1 1/4 | G 1 | 27,0 |
| - | CDA 3.00 T | 194 | 410,8 | 218,3 | 8,3 | 86 | 9 | 265 | 110 | 155 | 224 | - | 48 | 40 | 155 | 195 | 65,5 | - | PG11 | 12,3 | 9,5 | G 1 1/4 | G 1 | 27,0 |
| - | CDA 4.00 T | 228 | 467,3 | 225,3 | 12 | 95,5 | 12 | 308,5 | 133,5 | 175 | 264,5 | - | 57 | 50 | 180 | 230 | 71,5 | - | G 1 1/2 | 12 | 12 | G 1 1/2 | G 1 1/4 | 42,5 |
| - | CDA 5.50 T | 228 | 467,3 | 225,3 | 12 | 95,5 | 12 | 308,5 | 133,5 | 175 | 264,5 | - | 57 | 50 | 180 | 230 | 71,5 | - | G 1 1/2 | 12 | 12 | G 1 1/2 | G 1 1/4 | 46,3 |

VÝKONNOSTNÍ KŘIVKY (podle ISO 9906 stupeň 2)

PARAMETRY

| Model | | kW | Kondenzátor | | Jmenovitý proud (A) | | | l/min m³/h | Q = Dopravané množství | | | | | | | | | | |
|-----------------------|--------------------------|------|-------------|-----|---------------------|-----------------|-----------------|---------------|------------------------|------|------|------|------|------|------|------|------|------|-----|
| Monofase 230V 50Hz | Trifase 230/400V 50Hz | | KF | Vc | Monofase | Trifase 230V | Trifase 400V | | 20 | 40 | 50 | 80 | 90 | 100 | 110 | 140 | 170 | 190 | 210 |
| CDA 0.75 M | CDA 0.75 T | 0,55 | 16 | 450 | 5,0 | 3,4 | 2,0 | 1,2 | 2,4 | 3 | 4,8 | 5,4 | 6 | 6,6 | 8,4 | 10,2 | 11,4 | 12,6 | |
| CDA 1.00 M | CDA 1.00 T | 0,75 | 20 | 450 | 6,1 | 4,0 | 2,3 | 33 | 30,2 | 27,9 | 17 | - | - | - | - | - | - | - | |
| CDA 1.50 M | CDA 1.50 T | 1,1 | 35 | 450 | 8,6 | 5,6 | 3,3 | 39,5 | 37 | 35,2 | 27 | 21 | - | - | - | - | - | - | |
| CDA 2.00 M | CDA 2.00 T | 1,5 | 40 | 450 | 10,8 | 7,2 | 4,1 | 50,8 | 48,8 | 47,1 | 38,4 | 33,4 | 27,5 | - | - | - | - | - | |
| - | CDA 3.00 T | 2,2 | - | - | - | 8,8 | 5,1 | 60,5 | 58,6 | 56,9 | 49,8 | 46,5 | 40,3 | 32,5 | - | - | - | - | |
| - | CDA 4.00 T | 3,0 | - | - | - | 13,0 | 7,5 | - | 60,5 | 59,3 | 54,1 | 51,6 | 48,4 | 44,6 | 32 | - | - | - | |
| - | CDA 5.50 T | 4,0 | - | - | - | 16,5 | 9,5 | - | - | 67 | 64,8 | 63,9 | 62,5 | 62 | 58 | 53,5 | 48 | - | |
| - | - | - | - | - | - | - | - | - | - | 76,5 | 73,9 | 72,9 | 71,8 | 70,5 | 66,8 | 62 | 58,3 | 54 | |