

Odstředivá litinová čerpadla s jedním oběžným kolem vhodná pro zvyšování tlaku v domácích zařízeních, zavlažování, čerpání neagresivních kapalin v civilním sektoru i v průmyslu, do mycích zařízení a myček dopravních prostředků. Čerpadla mohou být vložena do velkých zařízení používaných v průmyslu. Rada CMR je opatřena otevřeným oběžným kolem.



### POLE POUŽITÍ

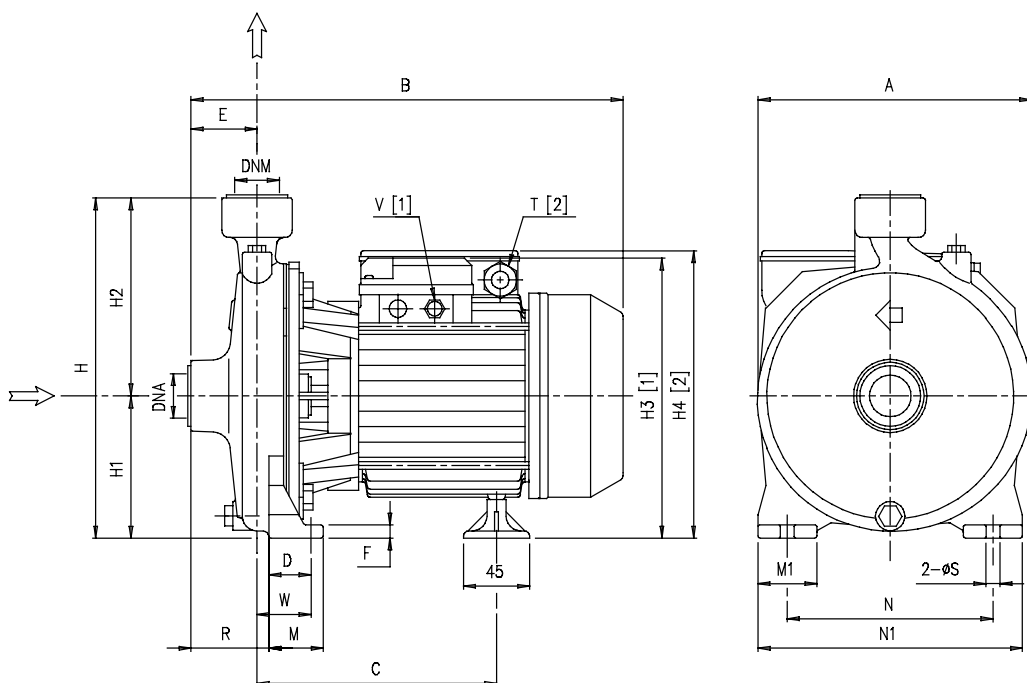
- Max. pracovní tlak: 6 bar , 8 bar pro CMA 1.50, 2.00, 3.00, 4.40, 5.50
- Max. teplota kapaliny:  
35°C podle EN 60335-2-41 pro domácí použití  
40°C pro CMA 0.50, 0.75, 0.80, 1.00  
90°C pro zbytek řady

### MATERIÁL

- Tělo čerpadla litinové
- Mechanická ucpávka z uhlík/keramika/NBR
- Oběžné kolo: - technopolymer  
pro CMA 0.50-0.75-0.80-1.00  
- mosaz pro CMA 1.50-2.00-3.00,  
CMB 2.00-3.00-4.00-5.50,  
CMR 0.75-1.00  
- litina pro zbytek řady
- Hřídel: - AISI 303 pro CMA 1.50-2.00-3.00,  
CMB 1.50-2.00-3.00  
CMD 1.50-2.00-3.00  
- AISI 304 pro CMB 4.00-5.50,  
CMD 4.00  
- AISI 416 pro zbytek řady
- Příruba: - hliník pro CMA 0.50-0.75-0.80-1.00,  
CMB 0.75-1.00  
CMC 0.75-1.00  
CMR 0.75-1.00  
- litina pro zbytek řady

### TECHNICKÉ ÚDAJE

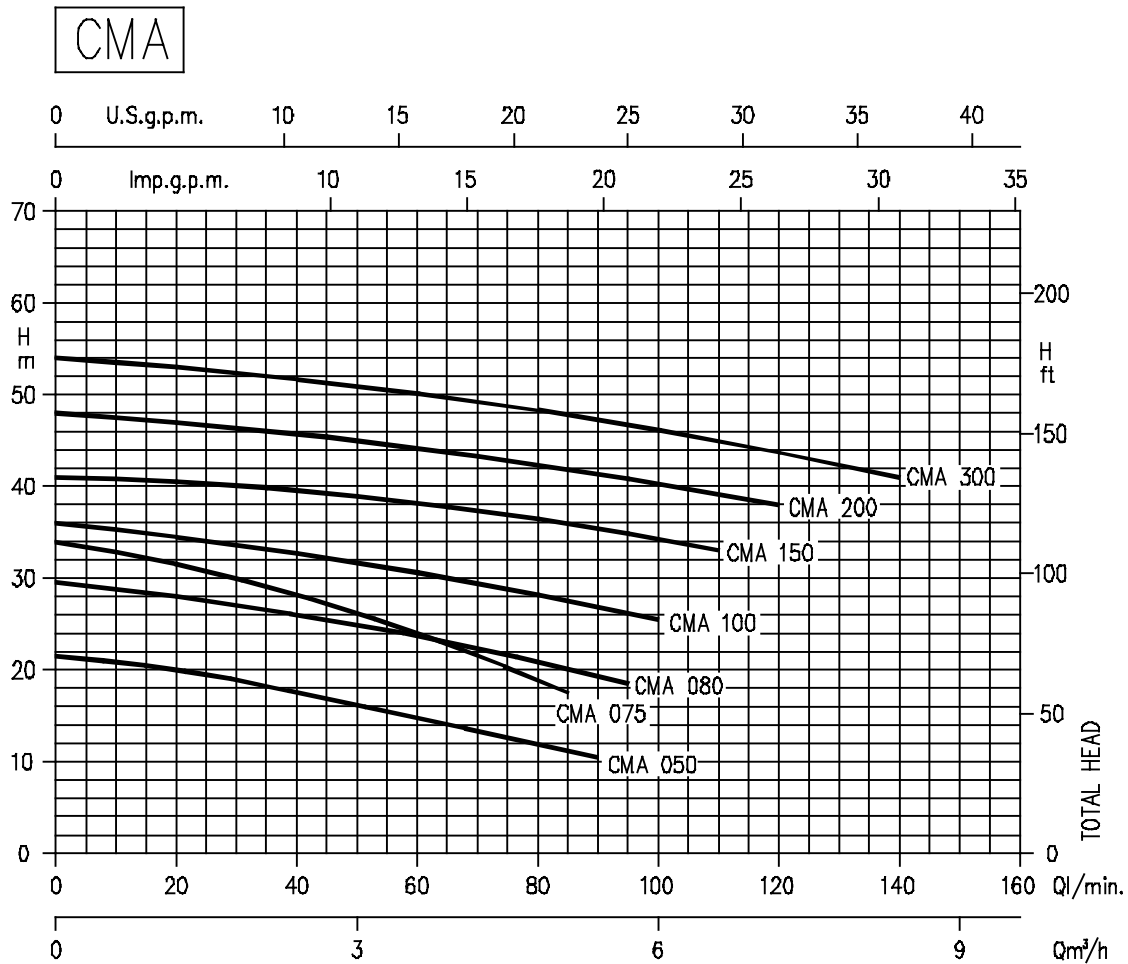
- Asynchronní motor dvoupólový s žebrovanou skříní
- Izolace třídy F
- Stupeň ochrany IP44
- Jednofázové napětí 230V ± 10% 50Hz  
třífázové napětí 230/400V ± 10% 50Hz
- Vestavěný kondenzátor a ochrana proti tepelnému přetížení motoru s automatickým opětovým zapnutím u jednofázového motoru
- Ochranu proti přetížení u třífázového motoru zajišťuje uživatel



### TABULKA ROZMĚRŮ

Model		Rozměry (mm)																				Váha		
Monofáze	Trifáze	A	B	C	D	E	F	H	H1	H2	H3	H4	M	M1	N	N1	R	T	V	W	S	DNA	DNM	Kg
CMA 0.50 M	CMA 0.50 T	160	261,8	158,8	30	44	8	202	82	120	172,5	173	40	40	110	150	44	PG11	PG11	30	9,5	G 1	G 1	7,3
CMA 0.75 M	CMA 0.75 T	185	300,3	171,8	36,8	45	9	232	97	135	197,5	198	45	40	140	180	45	PG11	PG11	36,8	9,5	G 1	G 1	11,7
CMA 0.80 M	CMA 0.80 T	185	300,3	171,8	36,8	45	9	232	97	135	197,5	198	45	40	140	180	45	PG11	PG11	36,8	9,5	G 1	G 1	10,7
CMA 1.00 M	CMA 1.00 T	185	300,3	171,8	36,8	45	9	232	97	135	197,5	198	45	40	140	180	45	PG11	PG11	36,8	9,5	G 1	G 1	12,0
CMA 1.50 M	CMA 1.50 T	200	347,3	208,3	41,8	45,5	9	252	100	152	214	232	50	40	155	194	45,5	PG13,5	PG11	41,8	9,5	G 1 1/4	G 1	19,4
CMA 2.00 M	CMA 2.00 T	225	360,3	208,3	41,8	45,5	9	285	115	170	229	247	50	40	180	220	45,5	PG13,5	PG11	41,8	9,5	G 1 1/4	G 1	21,3
-	CMA 3.00 T	225	360,3	208,3	41,8	45,5	9	285	115	170	229	-	50	40	180	220	45,5	-	PG11	41,8	9,5	G 1 1/4	G 1	22,0
CMB 0.75 M	CMB 0.75 T	188	315,3	182,3	36,8	49,5	9	251,5	101,5	150	127	127,5	45	40	140	180	65,5	PG11	PG11	52,8	9,5	G 2	G 1 1/4	12,5
CMB 1.00 M	CMB 1.00 T	188	315,3	182,3	36,8	49,5	9	251,5	101,5	150	127	127,5	45	40	140	180	65,5	PG11	PG11	52,8	9,5	G 2	G 1 1/4	13,8
CMB 1.50 M	CMB 1.50 T	188	349,3	206,3	36,8	49,5	9	251,5	101,5	150	215,5	233,5	45	40	140	180	65,5	PG13,5	PG11	52,8	9,5	G 2	G 1 1/4	20,5
CMB 2.00 M	CMB 2.00 T	200	373,3	209,3	36,8	57,5	9	271,5	111,5	160	225,5	243,5	45	40	160	200	76,5	PG13,5	PG11	55,8	9,5	G 2	G 1 1/4	21,5
-	CMB 3.00 T	200	373,3	209,3	36,8	57,5	9	271,5	111,5	160	225,5	-	45	40	160	200	76,5	-	PG11	55,8	9,5	G 2	G 1 1/4	21,5
-	CMB 4.00 T	247	428,8	222,3	48	60	12	323,5	133,5	190	264,5	-	60	50	190	240	77,5	-	G 1/2	65,5	12	G 2	G 1 1/4	39,0
-	CMB 5.50 T	247	428,8	222,3	48	60	12	323,5	133,5	190	264,5	-	60	50	190	240	77,5	-	G 1/2	65,5	12	G 2	G 1 1/4	41,0
CMC 0.75 M	CMC 0.75 T	186	313,3	186,8	36,8	43	9	247	97	150	197,5	198	45	40	140	180	63,5	PG11	PG11	57,3	9,5	G 2	G 2	12,3
CMC 1.00 M	CMC 1.00 T	186	313,3	186,8	36,8	43	9	247	97	150	197,5	198	45	40	140	180	63,5	PG11	PG11	57,3	9,5	G 2	G 2	13,0
CMD 1.50 M	CMD 1.50 T	213	384,3	222,8	36,8	68	12	271,5	111,5	160	225,5	243,5	45	40	160	200	100,5	PG13,5	PG11	69,3	9,5	G 2 1/2	G 2 1/2	22,0
CMD 2.00 M	CMD 2.00 T	213	397,3	222,8	36,8	68	12	271,5	111,5	160	225,5	243,5	45	40	160	200	100,5	PG13,5	PG11	69,3	9,5	G 2 1/2	G 2 1/2	24,0
-	CMD 3.00 T	213	397,3	222,8	36,8	68	12	271,5	111,5	160	225,5	-	45	40	160	200	100,5	-	PG11	69,3	9,5	G 2 1/2	G 2 1/2	24,0
-	CMD 4.00 T	213	449,3	234,8	36,8	68	12	271,5	111,5	160	354	-	45	50	160	200	100,5	-	G1/2	69,3	9,5	G 2 1/2	G 2 1/2	31,5
CMR 0.75 M	CMR 0.75 T	180	310,3	181,8	36,8	45	9	229	97	132	197,5	198	45	40	140	180	60,5	PG11	PG11	52,3	9,5	G 1 1/2	G 1 1/2	11,0
CMR 1.00 M	CMR 1.00 T	180	310,3	181,8	36,8	45	9	229	97	132	197,5	198	45	40	140	180	60,5	PG11	PG11	52,3	9,5	G 1 1/2	G 1 1/2	12,2

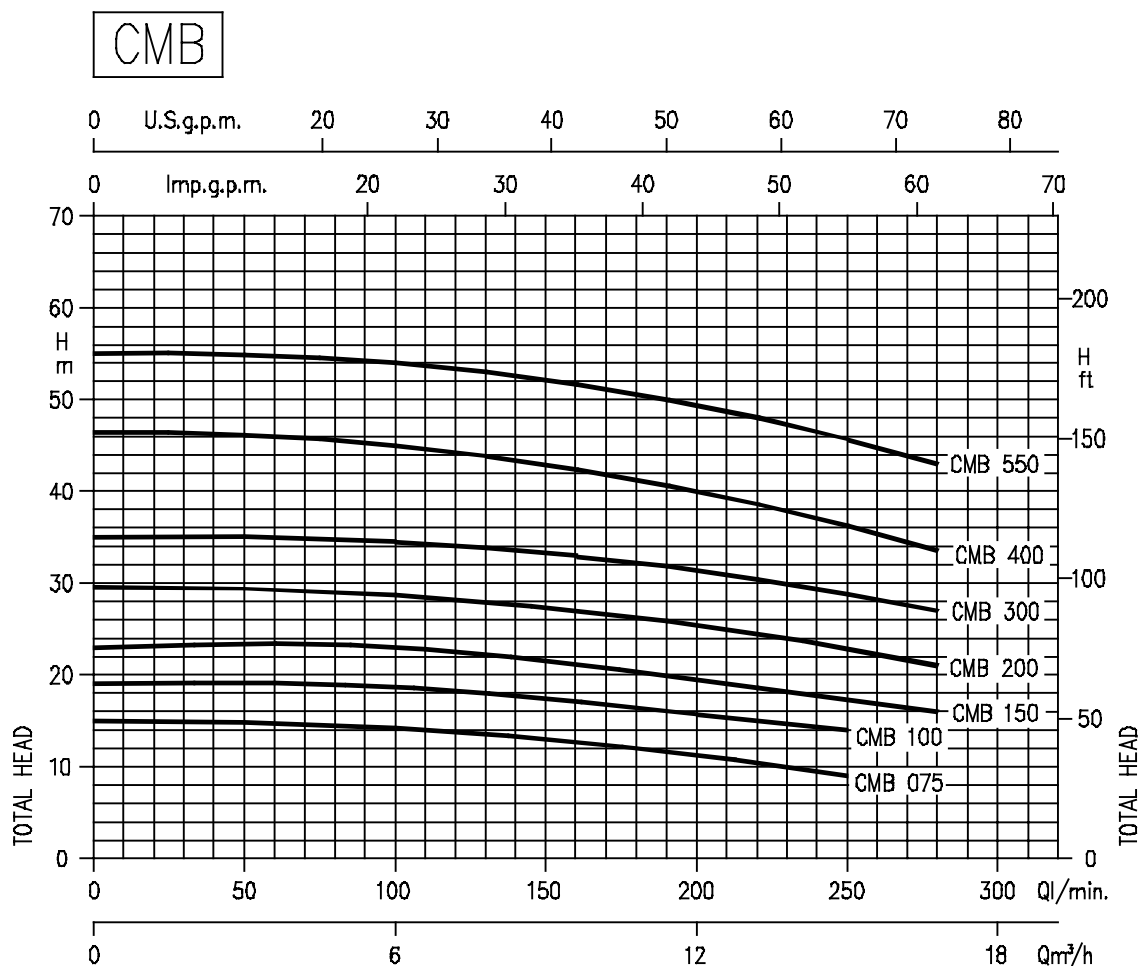
### VÝKONNOSTNÍ KŘIVKY (podle ISO 9906 stupeň 2)



### PARAMETRY

Model		kW	Kondenzátor		Jmenovitý proud (A)			Q = Dopravené množství											
Monofase 230V 50Hz	Trifase 230/400V 50Hz		κF	V <sub>c</sub>	Monofase	Trifase		20	40	60	80	85	90	95	100	110	120	140	
							l/min	H = Dopravní výška (m)											
							m <sup>3</sup> /h	1,2	2,4	3,6	4,8	5,1	5,4	5,7	6	6,6	7,2	8,4	
CMA 0.50 M	CMA 0.50 T	0,37	10	450	3,2	2,4	1,4	20	17,8	15	12,1	11,2	10,5	-	-	-	-	-	
CMA 0.75 M	CMA 0.75 T	0,55	16	450	4,7	3,2	1,8	31,5	28,2	24	18,9	17,5	-	-	-	-	-	-	
CMA 0.80 M	CMA 0.80 T	0,6	16	450	4,8	3,3	1,9	28	26,1	23,8	20,9	20,1	19,3	18,5	-	-	-	-	
CMA 1.00 M	CMA 1.00 T	0,75	20	450	6,2	4,3	2,5	34,5	32,8	30,6	28,2	27,6	26,9	26,2	25,5	-	-	-	
CMA 1.50 M	CMA 1.50 T	1,1	35	450	8	5,4	3,1	40,5	39,6	38,2	36,5	36	35,6	34,9	34,3	33	-	-	
CMA 2.00 M	CMA 2.00 T	1,5	40	450	10,3	7,5	4,3	47	45,8	44,2	42,4	41,9	41,4	40,9	40,3	39,2	38	-	
-	CMA 3.00 T	2,2	-	-	-	9,5	5,5	53	51,8	50,2	48,3	47,8	47,3	46,7	46,2	45	43,7	41	

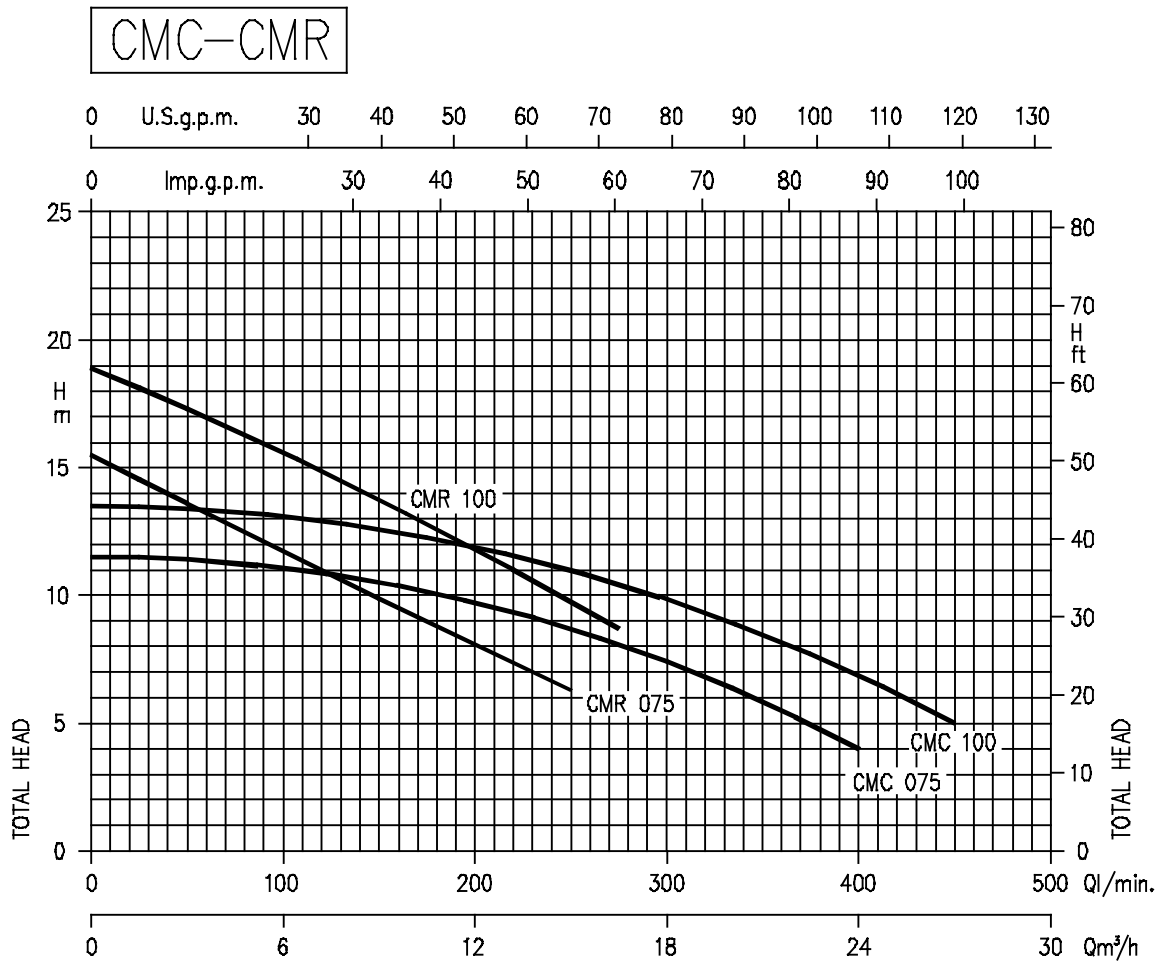
### VÝKONNOSTNÍ KŘIVKY (podle ISO 9906 stupeň 2)



### PARAMETRY

Model		kW	Kondenzátor		Jmenovitý proud (A)			Q = Dopravované množství H = Dopravní výška (m)						
Monofase 230V 50Hz	Trifase 230/400V 50Hz		KF	Vc	Monofase	Trifase								
								l/min	100	140	180	220	250	280
								m³/h	6	8,4	11	13	15	17
CMB 0.75 M	CMB 0.75 T	0,55	14	450	4,5	3,0	1,7		14,2	13,3	12	10,4	9	-
CMB 1.00 M	CMB 1.00 T	0,75	20	450	6,0	4,5	2,6		18,4	17,4	16,1	15,2	14	-
CMB 1.50 M	CMB 1.50 T	1,1	31,5	450	8,5	5,5	3,2		22,4	21,1	19,8	18	17,1	16
CMB 2.00 M	CMB 2.00 T	1,5	40	450	10,8	7,5	4,3		28,7	27,7	26,3	24,5	22,8	21
-	CMB 3.00 T	2,2	-	-	-	8,3	4,8		34,5	33,7	32,1	30,3	28,8	27
-	CMB 4.00 T	3,0	-	-	-	12,0	6,9		45	43,4	41,5	38,4	36,2	33,5
-	CMB 5.50 T	4,0	-	-	-	15,9	9,2		54	52,3	50,4	48,1	45,7	43

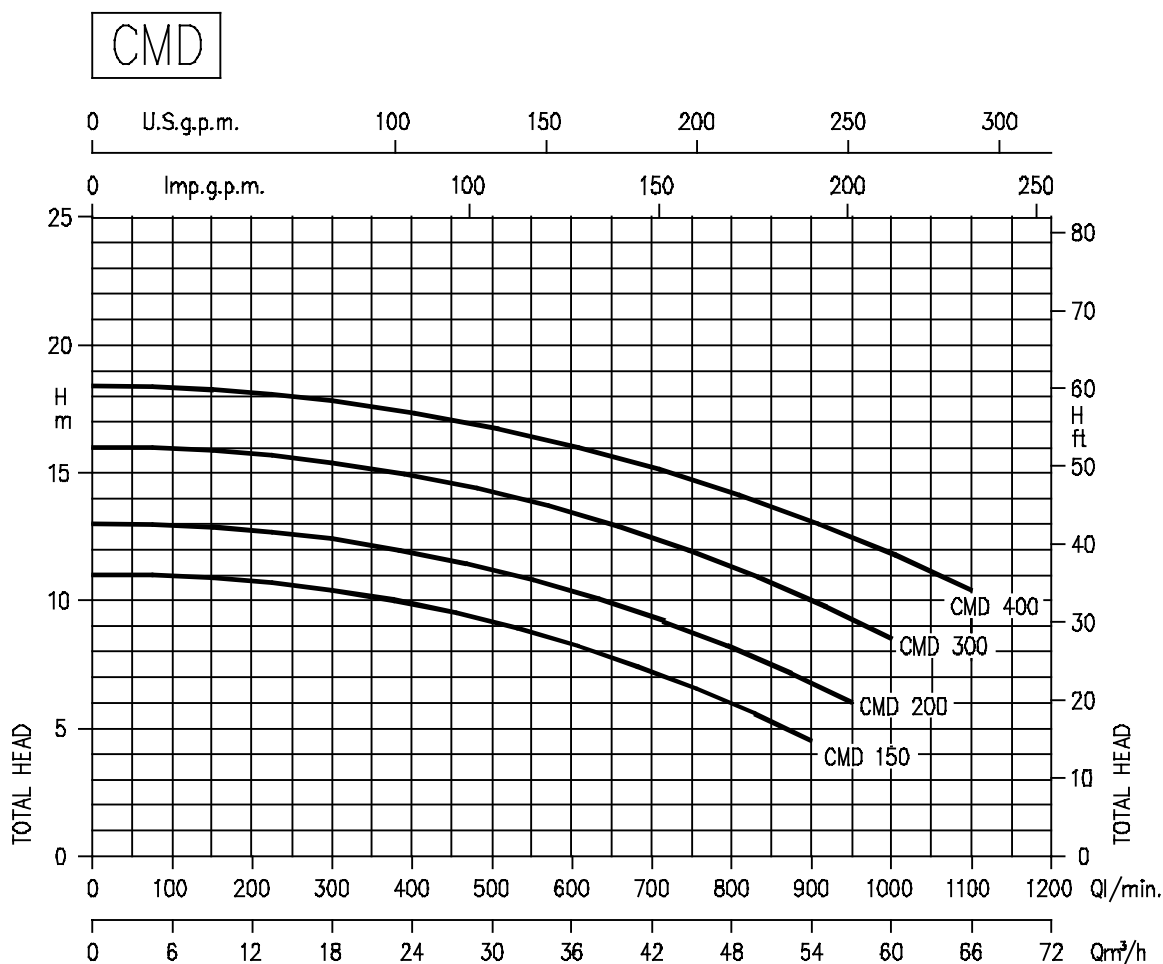
### VÝKONNOSTNÍ KŘIVKY (podle ISO 9906 stupeň 2)



### PARAMETRY

Model		kW	Kondenzátor		Jmenovitý proud (A)			l/min m <sup>3</sup> /h	Q = Dopravované množství									
Monofase 230V 50Hz	Trifase 230/400V 50Hz		KF	V <sub>c</sub>	Monofase	Trifase			50	100	150	200	250	275	350	400	450	
							H = Dopravní výška (m)											
							3	6	9	12	15	16,5	21	24	27			
CMC 0.75 M	CMC 0.75 T	0,55	14	450	4,2	2,8	1,6	11,4		10,6		8,8		5,9	4	-		
CMC 1.00 M	CMC 1.00 T	0,75	20	450	5,3	3,5	2,0	13,4		12,6		11		8,6	6,8	5		
CMR 0.75 M	CMR 0.75 T	0,55	14	450	3,8	2,8	1,6	13,6	11,4		8,1	6,3	-					
CMR 1.00 M	CMR 1.00 T	0,75	20	450	4,85	3,5	2,0	17,3	15,4		11,5	9,6	8,7					

### VÝKONNOSTNÍ KŘIVKY (podle ISO 9906 stupeň 2)



### PARAMETRY

Model		kW	Kondenzátor		Jmenovitý proud (A)			Q = Dopravené množství								
Monofase 230V 50Hz	Trifase 230/400V 50Hz		κF	V <sub>c</sub>	Monofase	Trifase		H = Dopravní výška (m)								
								l/min	300	400	600	800	900	950	1000	1100
								m <sup>3</sup> /h	18	24	36	48	54	57	60	66
CMD 1.50 M	CMD 1.50 T	1,1	31,5	450	8,9	5,9	3,4		10,4	9,9	8,4	6	4,5	-	-	-
CMD 2.00 M	CMD 2.00 T	1,5	40	450	10,8	7,5	4,3		12,4	11,9	10,5	8,3	6,8	6	-	-
-	CMD 3.00 T	2,2	-	-	-	9,0	5,2		15,4	14,9	13,5	11,4	10	9,3	8,5	-
-	CMD 4.00 T	3,0	-	-	-	12,3	7,1		17,8	17,3	16,1	14,2	13,1	12,5	11,8	10,4