

Elektrická čerpadla k ponoření jsou obzvláště vhodná pro odstraňování splaškových vod z civilního i průmyslového sektoru, vyprazdňování vrtů a stavebních výkopů, k drenáži míst pod hladinou a všeobecně k čerpání splaškových vod také s obsahem pevných či vláknitých částic, k vyprazdňování infiltrovaných vod, čerpání splaškových vod (sanitární zařízení) a vyprazdňování žump. Čerpadla jsou opatřena 10-ti m kabelem typu H07 RN-F, k dispozici s/bez plováku. V provedení s jednokanálovým oběžným kolem nebo s otevřeným kolem typu vortex (VOX) a opatřené přírubou s/bez základny (F – FZ)

[řada z litiny:

viz Generální katalog

Čerpadla na drenáž a splaškové vody]



### POLE POUŽITÍ

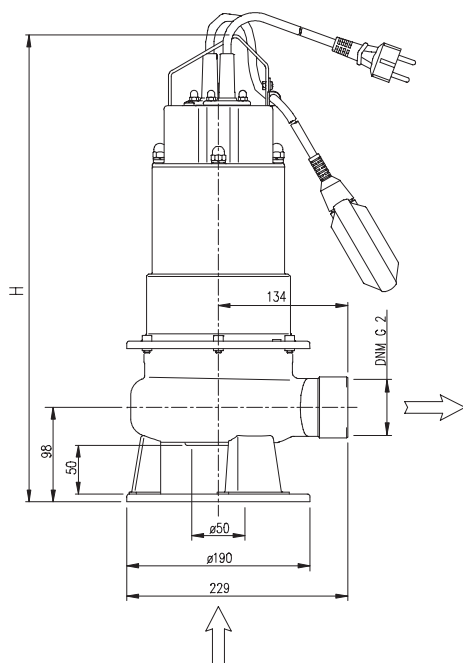
- Max. ponoření: 10 m
- Max. teplota kapaliny: 50°C
- Max. velikost pevných nečistot: 50mm

### MATERIÁL

- Tělo čerpadla, oběžné kolo, kryt motoru, disk na mechanickou ucpávku a skříň motoru z AISI 304
- Hřídel z AISI 303
- Dvojitá mechanická ucpávka s olejovou komorou: hořejší z uhlík/keramika/NBR, spodní z Sic/Sic/NBR

### TECHNICKÉ ÚDAJE

- Asynchronní dvoupólový motor
- Třída izolace F
- Stupeň ochrany IP 68
- Jednofázové napětí 230V ± 10% 50 Hz, třífázové napětí 400V ± 10% 50 Hz
- Vestavěný kondenzátor a termoampérometrická ochrana s automatickým zapnutím u jednofázového motoru
- Ochranu proti přetížení u třífázového napětí zaručuje uživatel
- DNA 50 – DNM 2"

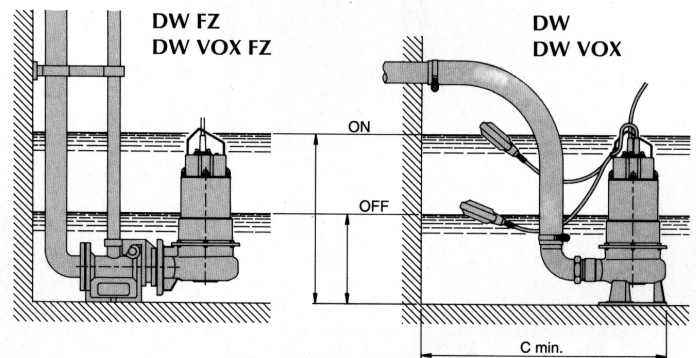
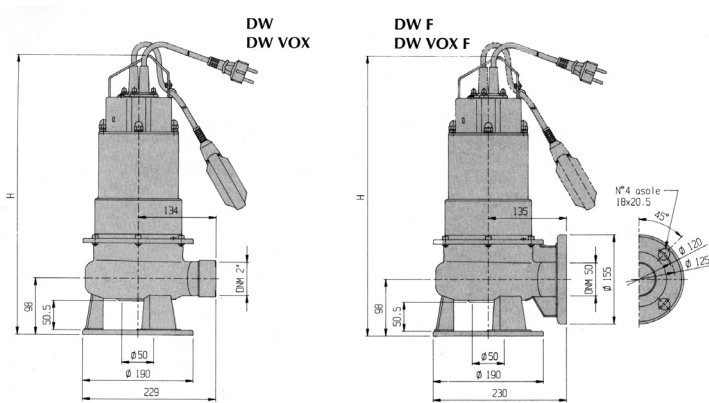
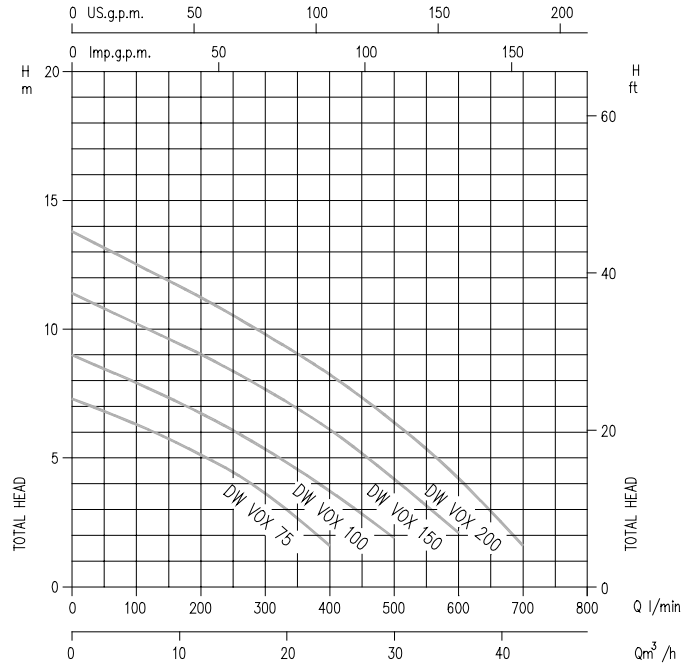
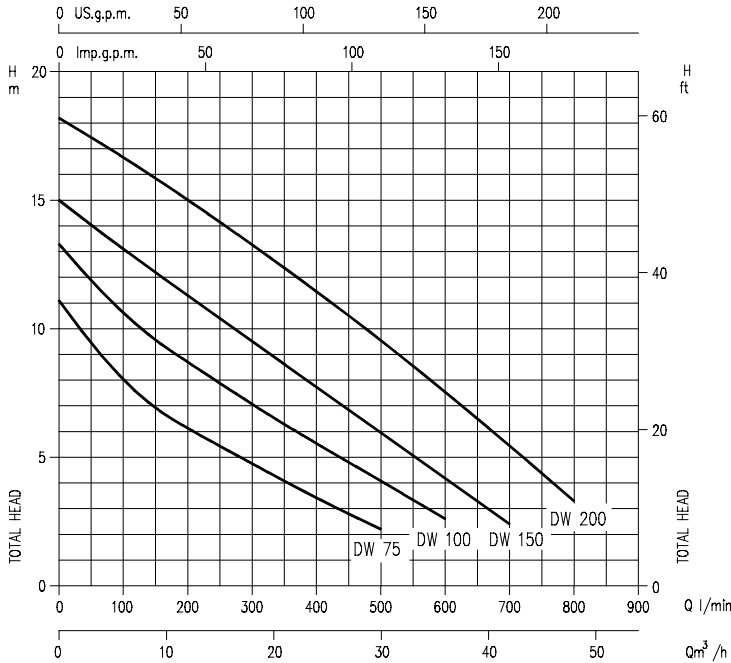


### TABULKA ROZMĚRŮ

Model	Rozměry (mm)
	H
DW 75	485
DW 100	515
DW 150	515
DW 200	515

Model	Rozměry (mm)
	H
DW VOX 75	485
DW VOX 100	515
DW VOX 150	515
DW VOX 200	515

### VÝKONNOSTNÍ KŘIVKY (podle ISO 9906 stupeň 2)



### PARAMETRY

Model	kW	Kondenzátor		Jmenovitý proud (A)	Q = Dopravané množství								
		κF	Vc		l/min	100	200	300	400	500	600	700	800
DW 75 M	0,55	20	450	3,9	6	12	18	24	30	36	42	48	-
DW 100 M	0,75	25	450	5,9	8	16	24	32	40	48	56	64	-
DW 150 M	1,1	31,5	450	7,3	10,6	21,2	31,8	42,4	53,0	63,6	74,2	84,8	-
DW 200	1,5	-	-	-	13,1	26,2	39,3	52,4	65,5	78,6	91,7	104,8	-
DW VOX 75 M	0,55	20	450	3,9	8	16	24	32	40	48	56	64	-
DW VOX 100 M	0,75	25	450	5,8	10,6	21,2	31,8	42,4	53,0	63,6	74,2	84,8	-
DW VOX 150 M	1,1	31,5	450	7,3	13,1	26,2	39,3	52,4	65,5	78,6	91,7	104,8	-
DW VOX 200	1,5	-	-	-	16,6	33,2	49,8	66,4	83,0	99,6	116,2	132,8	-