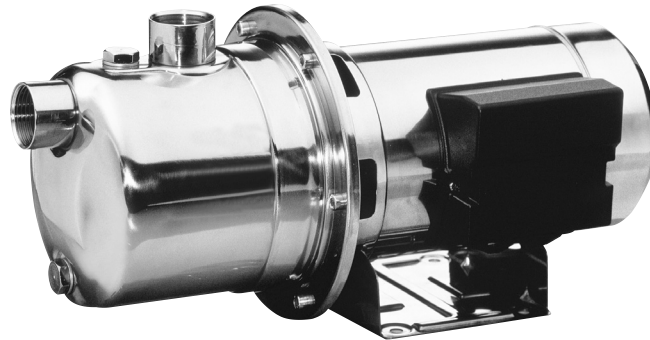


Samonasávací čerpadla z nerez oceli AISI 304 jsou zvláště vhodná pro použití v rozvodech pitné vody, domácí vodárny, malé zavlažovací systémy zahrad, vyčerpávání nádrží a bazénů a všeobecně pro čerpání čisté vody.



POLE POUŽITÍ

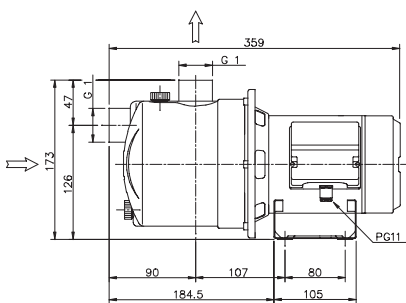
- Max. pracovní tlak: 6 bar
- Max. teplota kapaliny:
35°C podle EN 60335-2-41 na domácí použití
45°C na ostatní použití

MATERIÁL

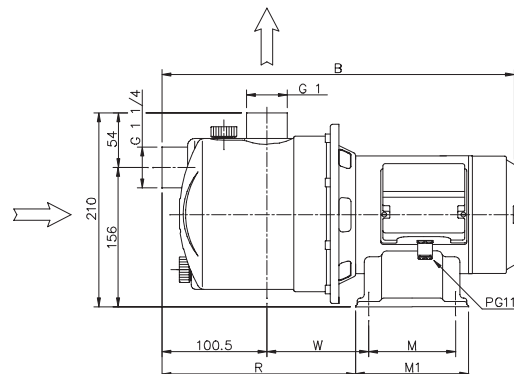
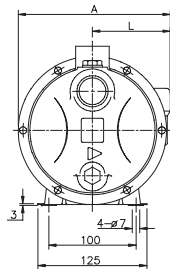
- Tělo čerpadla, příruba, mezistěna pro mechanické těsnění, těleso motoru a kryt ventilátoru z AISI 304
- Hřídel z nerez oceli AISI 303
- Oběžné kolo z nerez oceli AISI 304 pro JE a technopolymeru pro JES
- Mechanická ucpávka z uhlík/keramika/NBR

TECHNICKÉ ÚDAJE

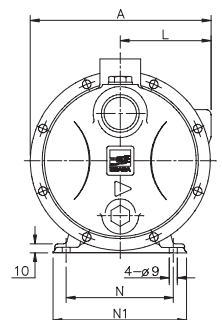
- Asynchronní dvoupólový motor s posílenou ventilací
- Izolace třídy F
- Stupeň ochrany IP44 pro JES a IP54 pro JE
- Jednofázové napětí 230V ± 10% 50 Hz
Třífázové napětí 230/400V ± 10% 50 Hz
- Vestavěný kondenzátor a ochrana proti tepelnému přetížení motoru s automatickým opětovým zapnutím u motoru jednofázového
- Ochrana proti přetížení u třífázového motoru zajišťuje uživatel
- DNA 1" pro JES , 1" 1/4 pro JE
- DNM 1"



JES



JE

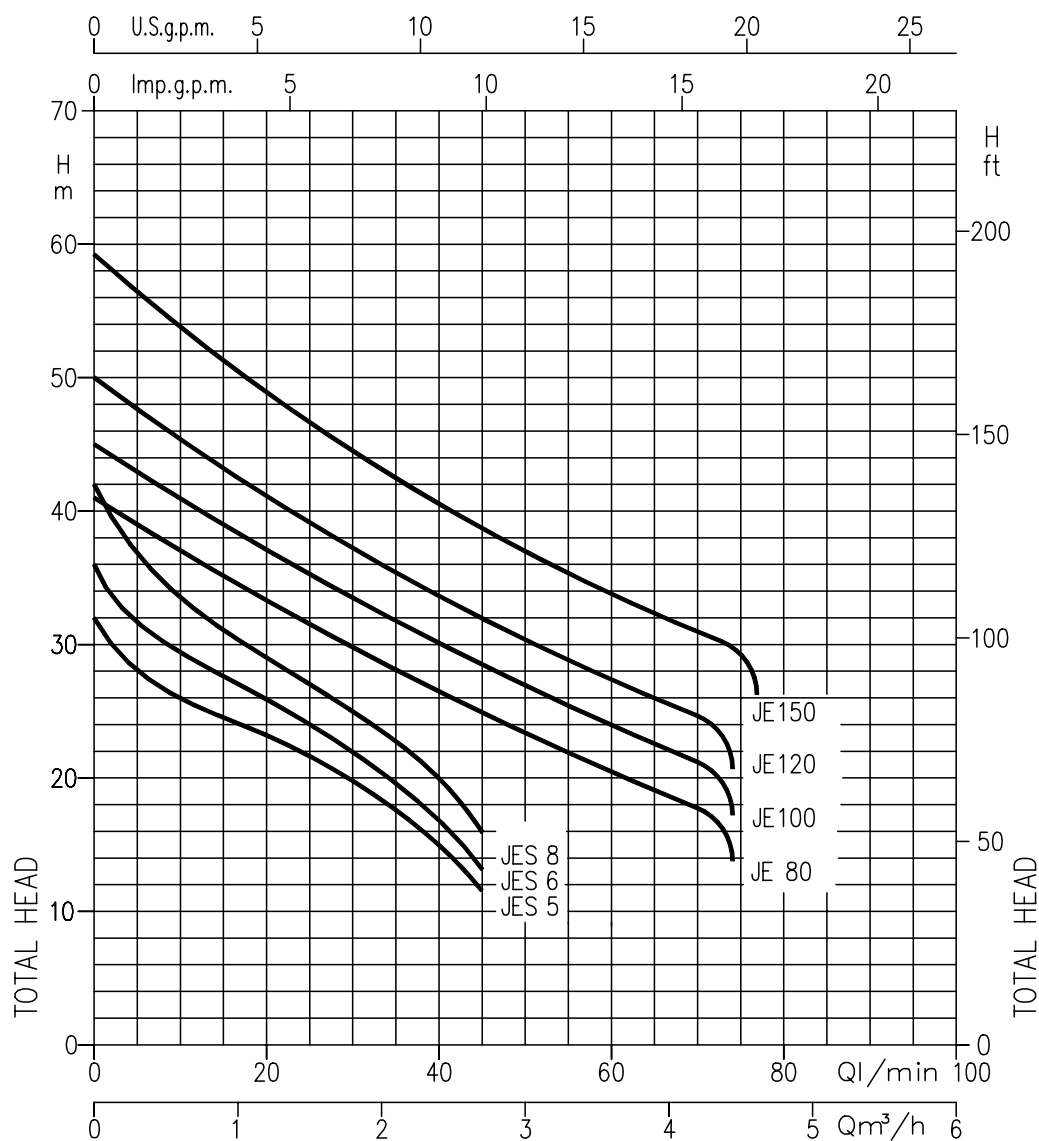


TABULKA ROZMĚRŮ

Model		Rozměry (mm)				Váha Kg
		A		L		
Monofase	Trifase	1~	3~	1~	3~	
JESM 5	JES 5	181	177	96	92	5,6
JESM 6	JES 6	181	177	96	92	5,8
JESM 8	JES 8	181	177	96	92	6

Model		Rozměry (mm)										Váha Kg	
		A		B	L		M	M1	N	N1	R		W
Monofase	Trifase	1~	3~		1~	3~							
JEM 80	JE 80	209	205	401	105	101	100	130	120	150	213,5	128	12
JEM 100	JE 100	209	205	432	105	101	100	130	120	150	228,5	143	13,5
JEM 120	JE 120	209	205	432	105	101	100	130	120	150	228,5	143	13,5
JEM 150	JE 150	214	214	439	110	110	120	150	140	170	231	145,5	15,5

VÝKONNOSTNÍ KŘIVKY (podle ISO 9906 stupeň 2)



PARAMETRY

Model		kW	Kondenzátor		Jmenovitý proud (A)			Q = Dopravované množství									
Monofase 230V 50Hz	Trifase 230/400V 50Hz		KF	V _c	Monofase	Trifase 230V	Trifase 400V	5	20	30	40	45	50	60	70	75	
JESM 5	JES 5	0,37	10	450	2,1	1,5	0,85	0,3	1,2	1,8	2,4	2,7	3	3,6	4,2	4,5	
JESM 6	JES 6	0,44	10	450	2,4	1,9	1,1	28	23	20	15	11,5	-	-	-	-	
JESM 8	JES 8	0,6	12,5	450	3,0	2,25	1,3	31,5	26	22	17	13,5	-	-	-	-	
JEM 80	JE 80	0,6	16	450	4,7	3,3	1,9	37	29	25	20	16	-	-	-	-	
JEM 100	JE 100	0,75	20	450	6,4	4,5	2,6	39	33	29	26,5	25	23,5	20,5	18	-	
JEM 120	JE 120	0,88	20	450	6,7	4,7	2,7	43	37	33,5	30	28	27	24	21	-	
JEM 150	JE 150	1,1	31,5	450	7,6	5,6	3,3	47,5	41	37	34	32	30,5	27,5	24,5	-	
								56	49	44,5	40,5	38,5	37	34	31	29,5	