

ODSTŘEDIVÁ LITINOVÁ ČERPADLA MONOBLOKOVÁ odvozená od DIN 24255

Odstředivá litinová elektrická čerpadla monobloková odvozená od normy DIN 24255 jsou vhodná pro čerpání čisté vody v občanském, zemědělském a průmyslovém sektoru. Používají se pro tlaková, topenářská a vzduchotechnická zařízení, pro zavlažování a sportovní a mycí zařízení.

[Rozšíření řady MMD:

viz katalog

Topenářství/Vzduchotechnika/Průmysl]



POLE POUŽITÍ

- Max. pracovní tlak: 10 bar
- Max. teplota kapaliny: 90°C

MATERIÁL

- Tělo čerpadla, příruba a oběžné kolo z litiny
- Hřídel z AISI 304
- Mechanická ucpávka z uhlík/keramika/NBR

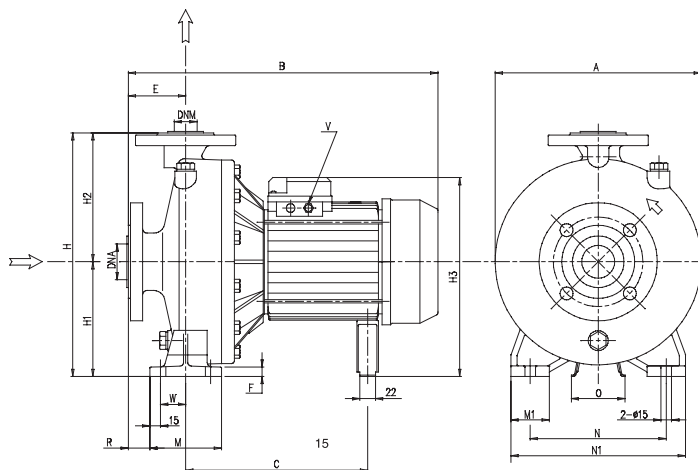
TECHNICKÉ ÚDAJE

- Asynchronní motor dvupólový
- Izolace třídy F
- Stupeň ochrany IP55
- Jednofázové napětí 230V ± 10% 50Hz
třífázové napětí 230/400V ± 10% 50Hz do 4 kW včetně,
400/690V ± 10% 50 Hz vyjma 4kW
- Vestavěný kondenzátor a ochrana proti tepelnému přetížení motoru s automatickým opětovným zapnutím u jednofázového motoru
- Ochranu proti přetížení u třífázového motoru zajišťuje uživatel

PARAMETRY

Model		kW	Kondenzátor		Jmenovitý proud (A)			
Monofase 230V 50Hz	Třífase		µF	V _c	Monofase	Třífase 230V 400V	690V	
MD 32-125/1.1 M	MD 32-125/1.1	1,1	31,5	450	7,1	5,2	3	-
MD 32-125/1.5 M	MD 32-125/1.5	1,5	40	450	9,3	5,9	3,4	-
MD 32-160/1.5 M	MD 32-160/1.5	1,5	40	450	10,3	5,9	3,4	-
MD 32-160/2.2 M	MD 32-160/2.2	2,2	50	450	13,3	8,7	5	-
-	MD 32-200/3.0	3,0	-	-	-	12	6,9	-
-	MD 32-200/4.0	4,0	-	-	-	16	9,2	-
MD 40-125/1.5 M	MD 40-125/1.5	1,5	40	450	9,5	6	3,5	-
MD 40-125/2.2 M	MD 40-125/2.2	2,2	50	450	12,9	8,7	5	-
-	MD 40-160/3.0	3,0	-	-	-	11,4	6,6	-
-	MD 40-160/4.0	4,0	-	-	-	17	9,8	-
-	MD 40-200/5.5	5,5	-	-	-	-	11,5	6,6
-	MD 40-200/7.5	7,5	-	-	-	-	15,5	9
MD 50-125/2.2 M	MD 50-125/2.2	2,2	50	450	12,9	8,7	5	-
-	MD 50-125/3.0	3,0	-	-	-	10,7	6,2	-
-	MD 50-125/4.0	4,0	-	-	-	15,4	8,9	-
-	MD 50-160/5.5	5,5	-	-	-	-	11,8	6,8
-	MD 50-160/7.5	7,5	-	-	-	-	15	8,7
-	MD 50-200/9.2	9,2	-	-	-	-	19	11
-	MD 50-200/11	11,0	-	-	-	-	22	12,7
-	MD 65-125/5.5	5,5	-	-	-	-	12	6,9
-	MD 65-125/7.5	7,5	-	-	-	-	14	8,1
-	MD 65-160/11	11,0	-	-	-	-	20,8	12
-	MD 65-160/15	15,0	-	-	-	-	27	15,6
-	MD 65-200/18.5	18,5	-	-	-	-	39	22,5
-	MD 65-200/22	22,0	-	-	-	-	43	24,8

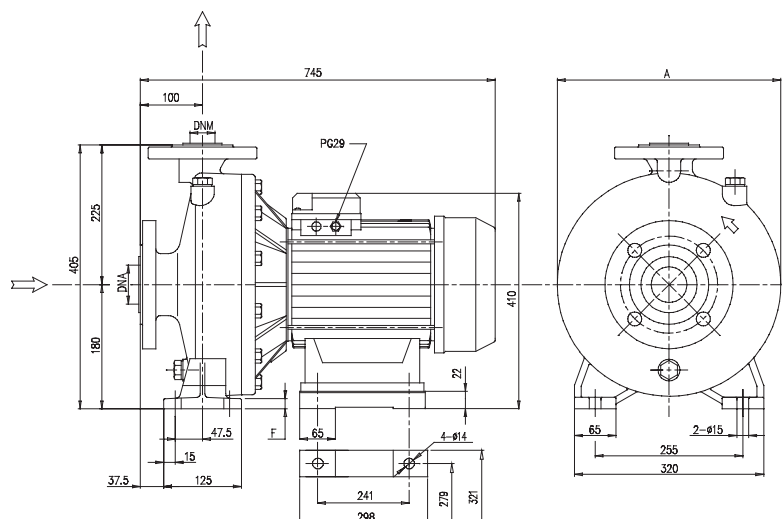
MD



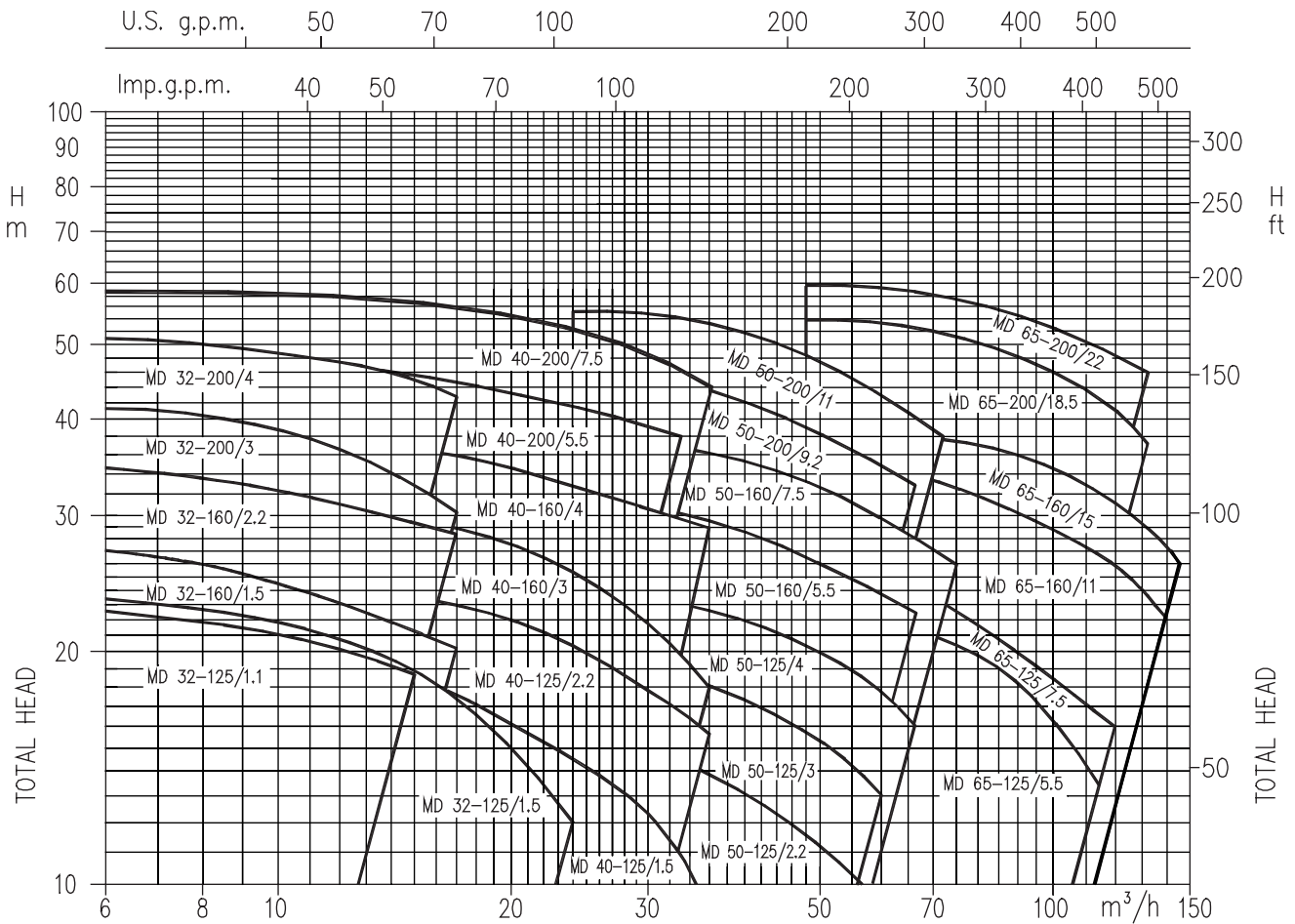
TABULKA ROZMĚRŮ

Model	Rozměry (mm)																			Váha Kg
	A	B	C	E	F	H	H1	H2	H3	M	M1	N	N1	O	R	V	W	DNA	DNM	
MD 32-125/1.1	207	431	230	80	13	252	112	140	231	100	50	140	190	65	30	3/8"	35	50	32	30,6
MD 32-125/1.5	207	431	230	80	13	252	112	140	231	100	50	140	190	65	30	3/8"	35	50	33	30,7
MD 32-160/1.5	245	431	230	80	13	292	132	160	251	100	50	190	240	75	30	3/8"	35	50	32	34,6
MD 32-160/2.2	245	431	230	80	13	292	132	160	251	100	50	190	240	75	30	3/8"	35	50	32	36,6
MD 32-200/3.0	287	431	252	80	13	340	160	180	279	100	50	190	240	75	30	3/8"	35	50	32	43,7
MD 32-200/4.0	287	458,5	254	80	13	340	160	180	291	100	50	190	240	75	30	1/2"	35	50	32	53,2
MD 40-125/1.5	207	431	230	80	13	252	112	140	231	100	50	160	210	65	30	3/8"	35	65	40	34,5
MD 40-125/2.2	207	431	230	80	13	252	112	140	231	100	50	160	210	65	30	3/8"	35	65	40	36,5
MD 40-160/3.0	245	431	230	80	13	292	132	160	251	100	50	190	240	75	30	3/8"	35	65	40	43,4
MD 40-160/4.0	245	458,5	232	80	13	292	132	160	263	100	50	190	240	75	30	1/2"	35	65	40	48,8
MD 40-200/5.5	287	494,5	278	100	13	340	160	180	309,5	100	50	215	265	75	50	1/2"	35	65	40	64,3
MD 40-200/7.5	287	494,5	278	100	13	340	160	180	309,5	100	50	215	265	75	50	1/2"	35	65	40	69,7
MD 50-125/2.2	227	431	230	100	13	292	132	160	251	100	50	190	240	65	50	3/8"	35	65	50	38,4
MD 50-125/3.0	227	431	230	100	13	292	132	160	251	100	50	190	240	75	50	3/8"	35	65	50	41,5
MD 50-125/4.0	227	478,5	232	100	13	292	132	160	263	100	50	190	240	75	50	1/2"	35	65	50	53,2
MD 50-160/5.5	257	494,5	278	100	13	340	160	180	309,5	100	50	215	265	75	50	1/2"	35	65	50	59,5
MD 50-160/7.5	257	494,5	278	100	13	340	160	180	309,5	100	50	215	265	75	50	1/2"	35	65	50	67,3
MD 50-200/9.2	297	584,5	355	100	13	360	160	200	337,5	100	50	215	265	80	50	1/2"	35	65	50	81,5
MD 50-200/11	297	584,5	355	100	13	360	160	200	337,5	100	50	215	265	80	50	1/2"	35	65	50	87,5
MD 65-125/5.5	257	494,5	278	100	13	340	160	180	309,5	125	65	215	280	75	37,5	1/2"	47,5	80	65	65,7
MD 65-125/7.5	257	494,5	278	100	13	340	160	180	309,5	125	65	215	280	75	37,5	1/2"	47,5	80	65	70,5
MD 65-160/11	297	584,5	355	100	13	360	160	200	337,5	125	65	215	280	80	37,5	1/2"	47,5	80	65	89,5
MD 65-160/15	297	584,5	355	100	13	360	160	200	337,5	125	65	215	280	80	37,5	1/2"	47,5	80	65	94,8

MD

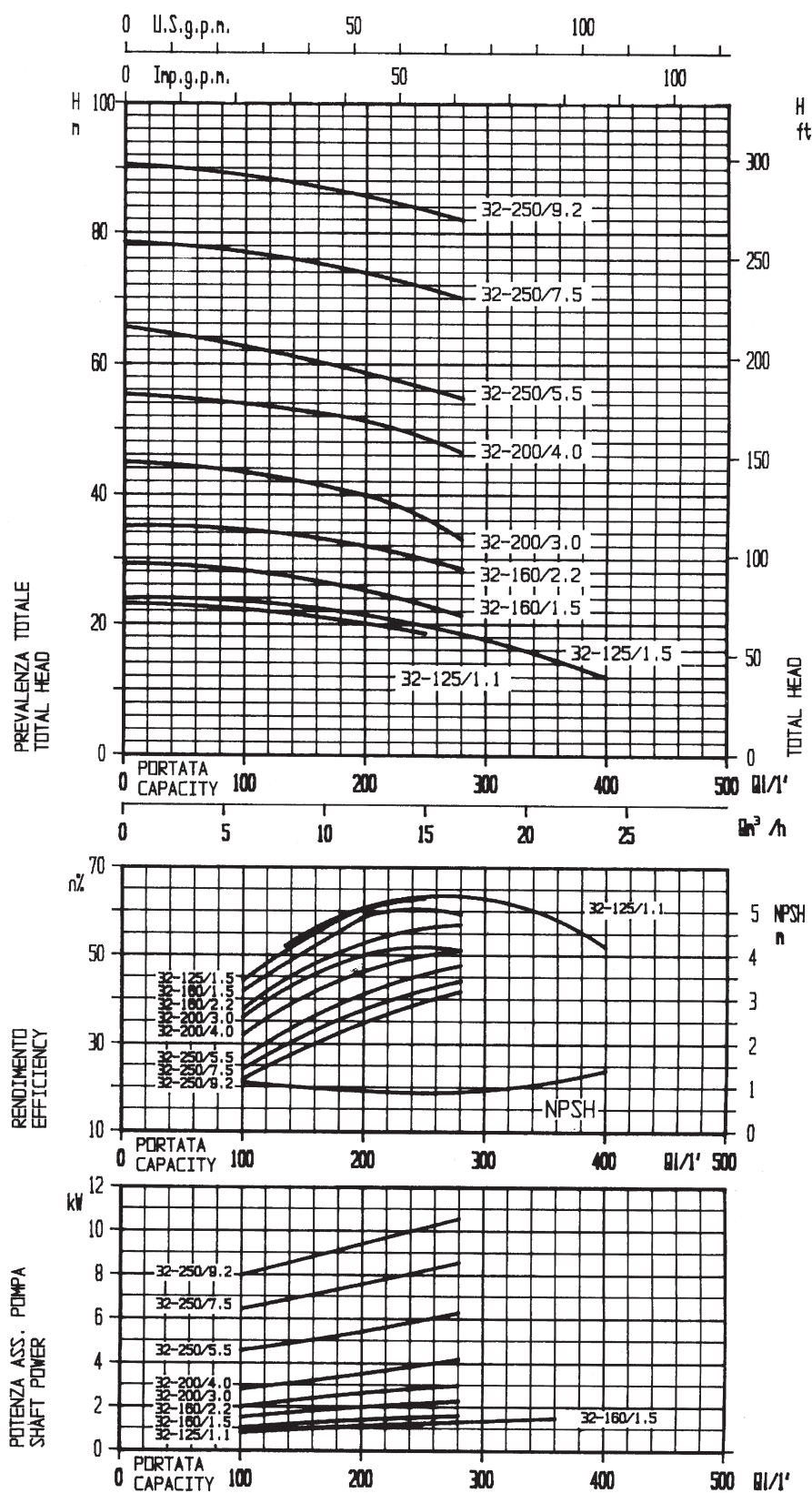


Model	Rozměry (mm)				Váha Kg
	A	F	DNA	DNM	
MD 65-200/18.5	325	13	80	65	135,2
MD 65-200/22	325	13	80	65	143,7

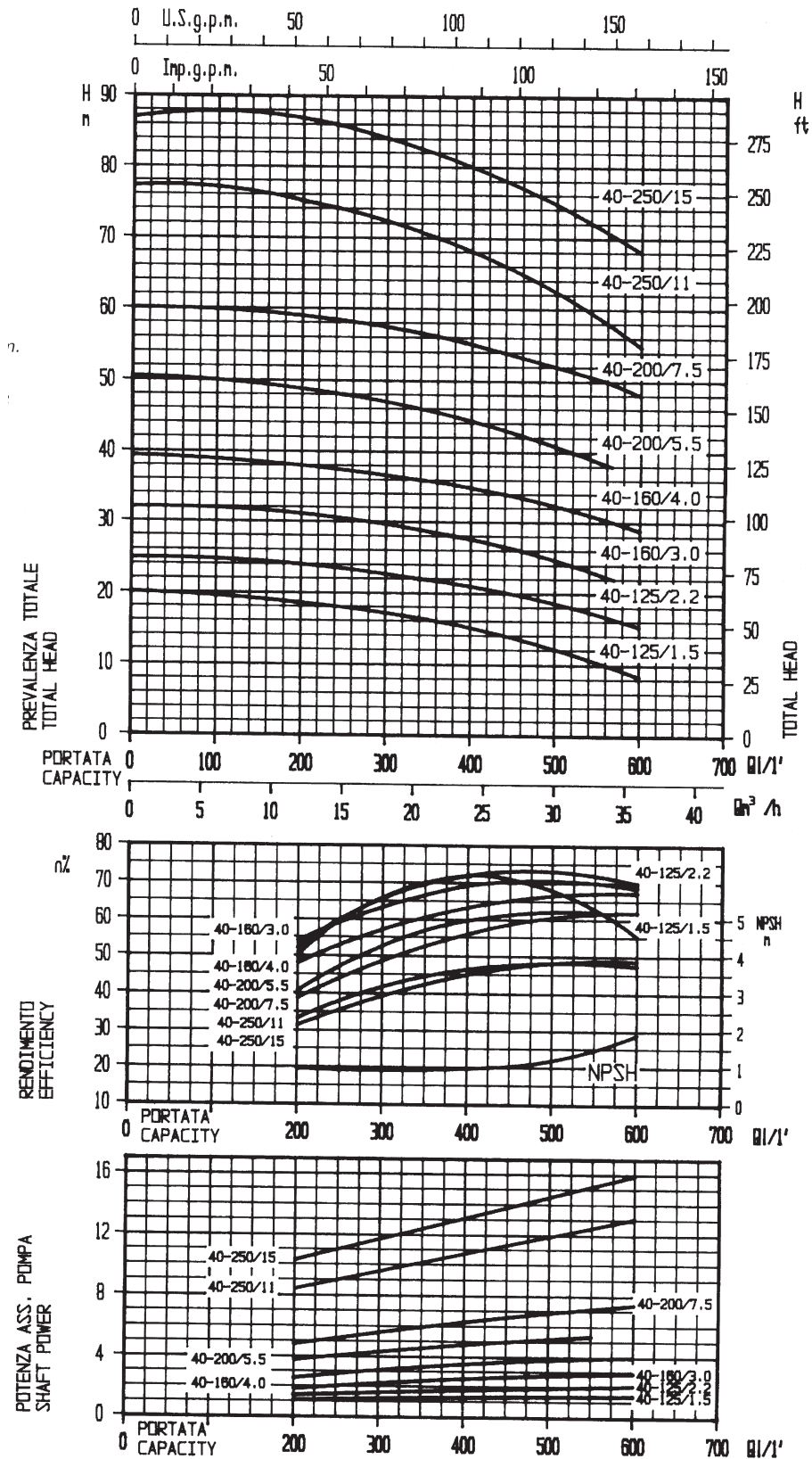
DIAGRAM (podle ISO 9906 stupeň 2)

PARAMETRY

Model	kW	Q = Dopravované množství																		
		100 6	200 12	250 15	280 17	400 24	550 33	600 36	667 40	800 48	1000 60	1100 66	1200 72	1250 75	1400 84	1900 14	2000 120	2200 132	2300 138	2400 144
		H = Dopravní výška																		
MD 32-125/1.1	1,1	22,5	20,3	18,5	-	-	-	-	-	-	-	-	-	-	-	-	-	-	-	-
MD 32-125/1.5	1,5	23,5	21,4	19,7	18,5	12	-	-	-	-	-	-	-	-	-	-	-	-	-	-
MD 32-160/1.5	1,5	27	23,9	21,9	20,5	-	-	-	-	-	-	-	-	-	-	-	-	-	-	-
MD 32-160/2.2	2,2	34,5	32	30	28,5	-	-	-	-	-	-	-	-	-	-	-	-	-	-	-
MD 32-200/3.0	3,0	41	36,3	32,9	30,5	-	-	-	-	-	-	-	-	-	-	-	-	-	-	-
MD 32-200/4.0	4,0	50,5	46,9	44,3	42,5	-	-	-	-	-	-	-	-	-	-	-	-	-	-	-
MD 40-125/1.5	1,5	19,5	18,4	17,7	17,2	14,6	10,3	8,5	-	-	-	-	-	-	-	-	-	-	-	-
MD 40-125/2.2	2,2	25	23,2	22,9	22,5	20,4	16,9	15,5	-	-	-	-	-	-	-	-	-	-	-	-
MD 40-160/3.0	3,0	30,5	29,1	28,3	27,8	25,3	21,5	20	-	-	-	-	-	-	-	-	-	-	-	-
MD 40-160/4.0	4,0	38	36,7	36	35,5	33,4	30,2	29	-	-	-	-	-	-	-	-	-	-	-	-
MD 40-200/5.5	5,5	49	47,5	46,5	45,6	42,9	38	-	-	-	-	-	-	-	-	-	-	-	-	-
MD 40-200/7.5	7,5	58,5	57,2	56,3	55,6	52,3	46,4	44	-	-	-	-	-	-	-	-	-	-	-	-
MD 50-125/2.2	2,2	-	-	-	-	16	14,8	14	13,3	11,7	8,5	-	-	-	-	-	-	-	-	-
MD 50-125/3.0	3,0	-	-	-	-	20	18,9	18,4	17,7	16,1	13	-	-	-	-	-	-	-	-	-
MD 50-125/4.0	4,0	-	-	-	-	24,5	23,5	23,1	22,4	20,9	17,8	16	-	-	-	-	-	-	-	-
MD 50-160/5.5	5,5	-	-	-	-	32,5	31,2	30,7	30	38,1	24,6	22,5	-	-	-	-	-	-	-	-
MD 50-160/7.5	7,5	-	-	-	-	38	36,9	36,4	35,7	34,1	31	29,1	27,1	26	-	-	-	-	-	-
MD 50-200/9.2	9,2	-	-	-	-	47,5	45,6	44,8	43,7	41,1	36	33	-	-	-	-	-	-	-	-
MD 50-200/11	11,0	-	-	-	-	55	53,3	52,6	51,5	49	44,2	41,3	38	-	-	-	-	-	-	-
MD 65-125/5.5	5,5	-	-	-	-	-	-	24	23,7	23,1	22	21,3	20,6	20,2	18,9	13,5	-	-	-	-
MD 65-125/7.5	7,5	-	-	-	-	-	-	27	26,7	26,2	25,1	24,5	23,8	23,4	22,2	17,2	16	-	-	-
MD 65-160/11	11,0	-	-	-	-	-	-	-	34	33,6	32,8	32,3	31,8	31,5	30,5	26,4	25,4	23,2	22	-
MD 65-160/15	15,0	-	-	-	-	-	-	-	-	38,2	37,4	36,9	36,4	36,1	35,2	31,2	30,3	28,3	27,1	26
MD 65-200/18.5	18,5	-	-	-	-	-	-	-	-	53,5	52,3	51,5	50,7	50,2	48,7	42,2	40,6	37	37	-
MD 65-200/22	22,0	-	-	-	-	-	-	-	-	59,5	58,4	57,8	57,1	56,7	55,5	50,1	48,8	46	-	-

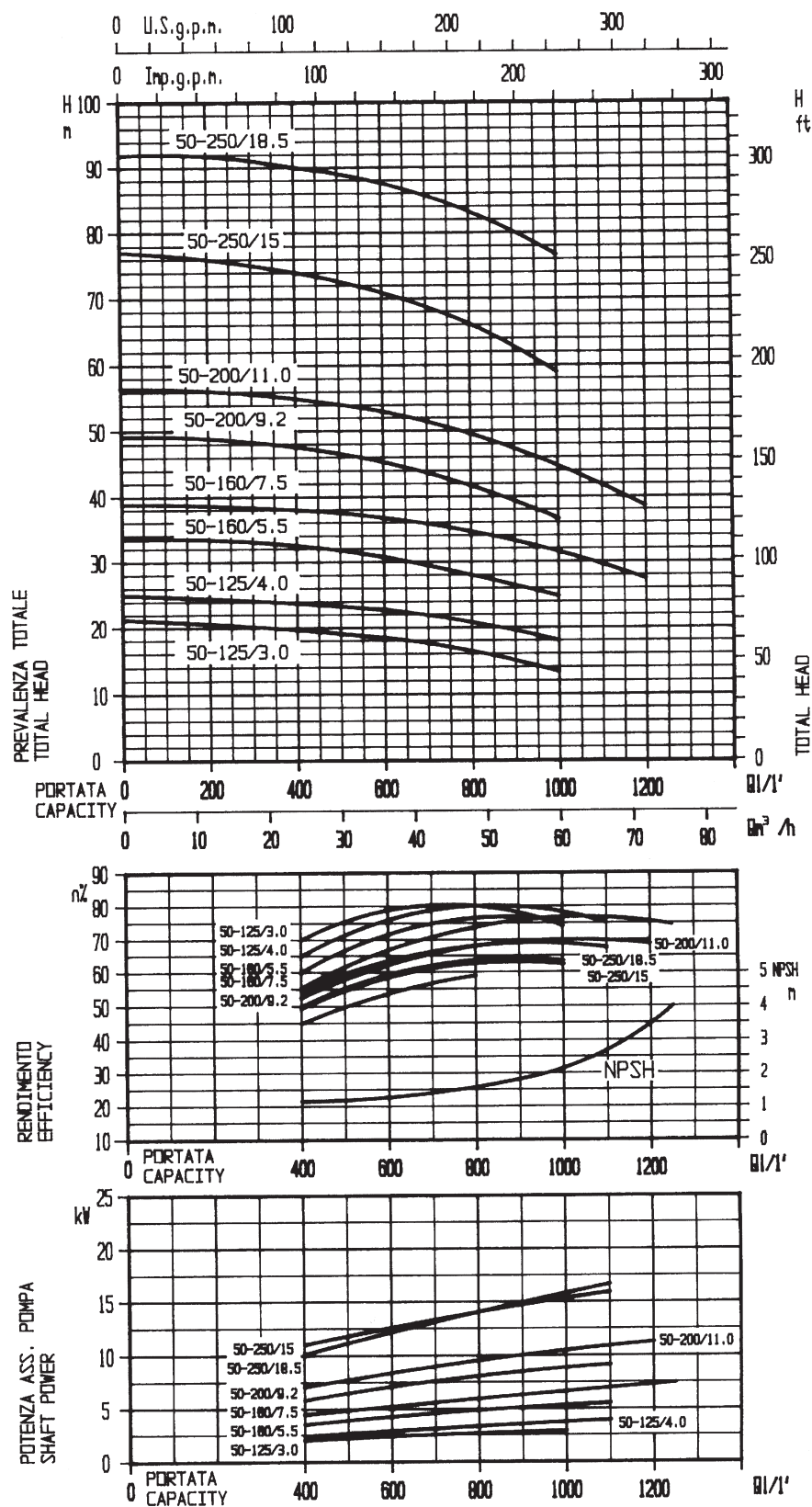
VÝKONNOSTNÍ KŘIVKY série MD 32 (podle ISO 9906 stupeň 2)



VÝKONNOSTNÍ KŘIVKY série MD 40 (podle ISO 9906 stupeň 2)



VÝKONNOSTNÍ KŘIVKY série **MD 50** (podle ISO 9906 stupeň 2)



VÝKONNOSTNÍ KŘIVKY série MD 65 (podle ISO 9906 stupeň 2)

