

Odstředivá vícestupňová čerpadla jsou obzvláště tichá a spolehlivá, s motorem chlazeným proudem čerpané vody a s dvojitou mechanickou ucpávkou s vnitřní komorou obsahující lubrifikační kapalinu, která zaručuje dlouhou životnost. Jsou vhodná pro zvyšování tlaku v hydraulických zařízeních určených pro domácnost i pro veřejné budovy, k čerpání kapalin v prostředí postihovaném záplavami, k napájení fontán a aquaparků, k zadešťování sadů a zahrad. Čerpadlo má napájecí kabel typu H07 RN-F dlouhý 5 metrů.



POLE POUŽITÍ

- Max. pracovní tlak: 10 bar
- Max. teplota kapaliny: 35°C podle EN 60335-2-41 pro domácí použití 40°C pro další použití

MATERIÁL

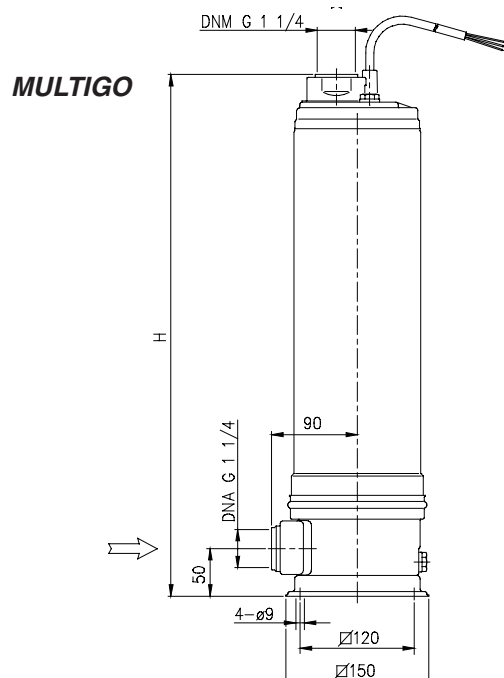
- Tělo čerpadla, mezistěna pro mechanické těsnění, vnější plášť čerpadla a těleso motoru z AISI 304
- Oběžné kolo a difuzor z technopolymeru
- Hřídel z AISI 416
- Mechanická ucpávka z uhlík/keramika/NBR

TECHNICKÉ ÚDAJE

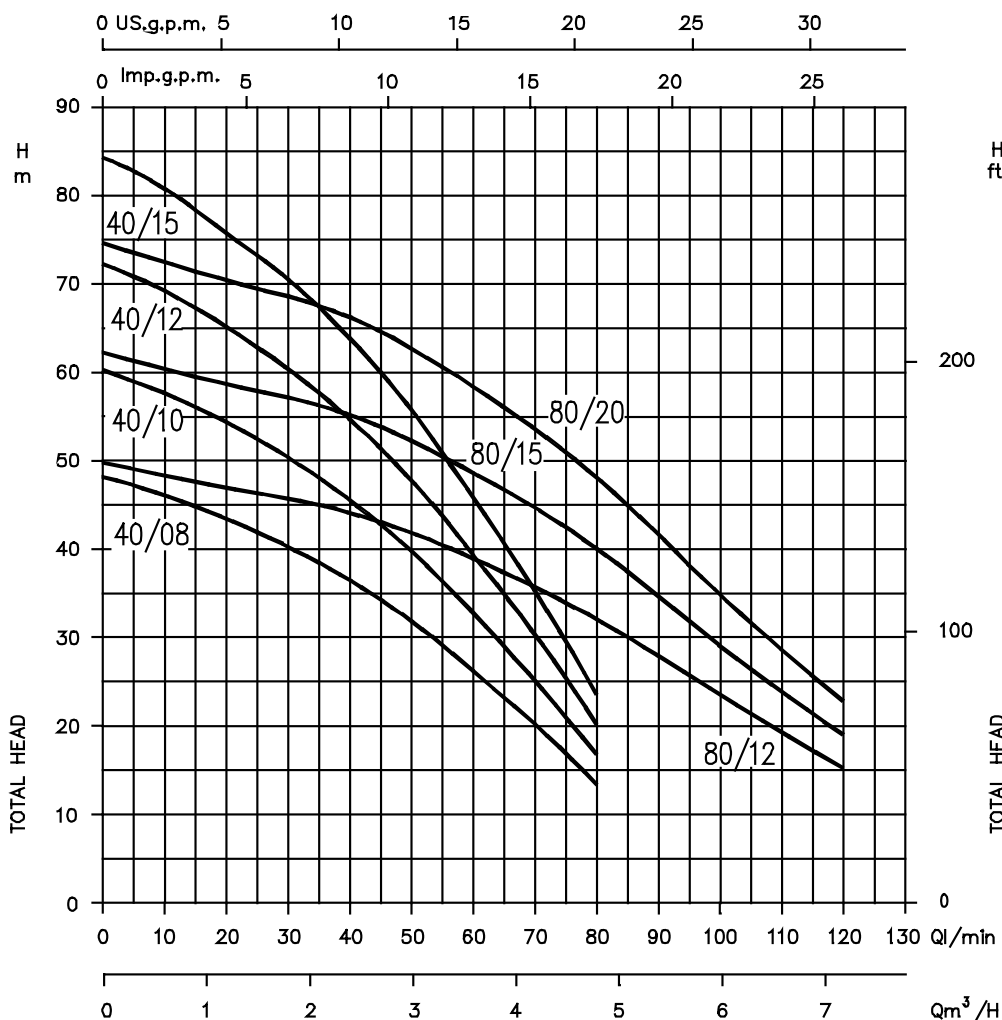
- Asynchronní motor chlazený čerpaným médiem
- Izolace třídy F
- Stupeň ochrany IP68
- Jednofázové napětí 230V ± 10% 50Hz
- Třífázové napětí 400V ± 10% 50Hz
- Vestavěný kondenzátor a ochrana proti tepelnému přetížení motoru s automatickým opětovým zapnutím u jednofázového motoru
- Ochranu proti přetížení u třífázového motoru zajišťuje uživatel
- DNA-DNM 1" 1 1/4"

TABULKA ROZMĚRŮ

Model		H	Váha	
		mm	Kg	
Monofase	Trifase		1-	3-
MULTIGO M 40/08	MULTIGO 40/08	547	13,4	13,0
MULTIGO M 40/10	MULTIGO 40/10	573	14,4	14,0
MULTIGO M 40/12	MULTIGO 40/12	624	14,8	14,4
MULTIGO M 40/15	MULTIGO 40/15	650	16,4	16,0
MULTIGO M 80/12	MULTIGO 80/12	573	14,8	14,4
MULTIGO M 80/15	MULTIGO 80/15	598	16,1	15,7
-	MULTIGO 80/20	624	-	17,2



VÝKONNOSTNÍ KŘIVKY (podle ISO 9906 stupeň 2)



PARAMETRY

Model		kW	Kondenzátor		Jmenovitý proud (A)		l/min m³/h	Q = Dopravované množství						
Monofase 230V 50Hz	Trifase 400V 50Hz		µF	Vc	1~ 230V	3~ 400V		20	30	40	60	80	100	120
								H = Dopravní výška (m)						
MULTIGO M 40/08	MULTIGO 40/08	0,6	16	450	4,3	1,9	43,3	40,2	36,3	26,1	13,4	-	-	
MULTIGO M 40/10	MULTIGO 40/10	0,75	20	450	5,7	2,2	54,1	50,2	45,4	32,6	16,8	-	-	
MULTIGO M 40/12	MULTIGO 40/12	0,9	20	450	6,8	2,4	64,9	60,2	54,5	39,2	20,2	-	-	
MULTIGO M 40/15	MULTIGO 40/15	1,1	31,5	450	7,3	3,0	75,7	70,3	63,6	45,7	23,5	-	-	
MULTIGO M 80/12	MULTIGO 80/12	0,9	20	450	6,4	2,3	-	45,6	44	38,8	32	23,2	15,2	
MULTIGO M 80/15	MULTIGO 80/15	1,1	31,5	450	7,5	3,1	-	57	55	48,5	40	28	19	
-	MULTIGO 80/20	1,5	-	-	-	3,5	-	68,4	66	58,2	48	34,8	22,8	