

Periferální litinová čerpadla obzvláště vhodná pro domácí použití, pro napájení kotlů a vodárenských nádrží.



POLE POUŽITÍ

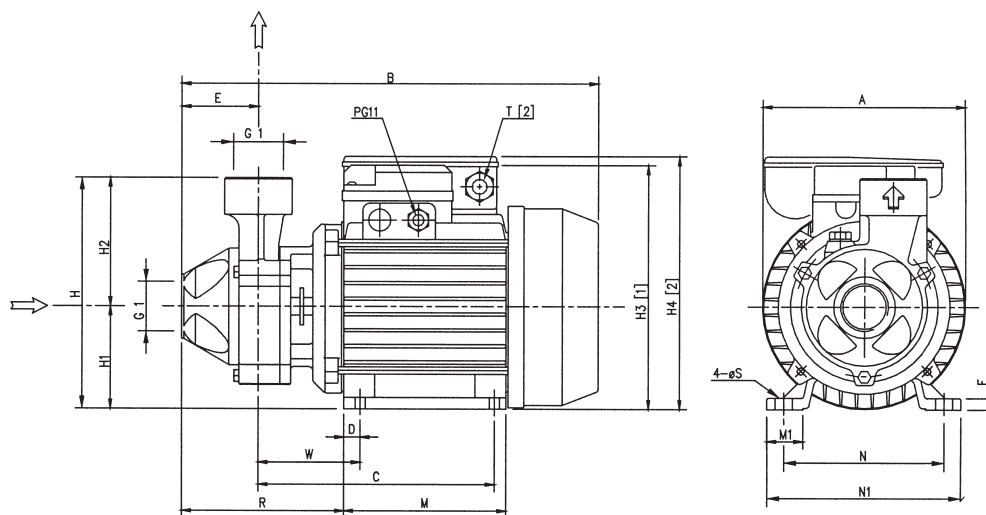
- Max. pracovní tlak: 10 bar pro PRA 0.50, 7.5 bar pro PRA 0.80 , 12 bar pro zbytek typové řady
- Max. teplota kapaliny: 35°C podle EN 60335-2-41 pro domácí použití 80°C pro další použití

MATERIÁL

- Tělo čerpadla a příruba z litiny
- Hřídel z nerez oceli AISI 303
- Skříň motoru z hliníku
- Mechanická ucpávka z uhlík/keramika/NBR

TECHNICKÉ ÚDAJE

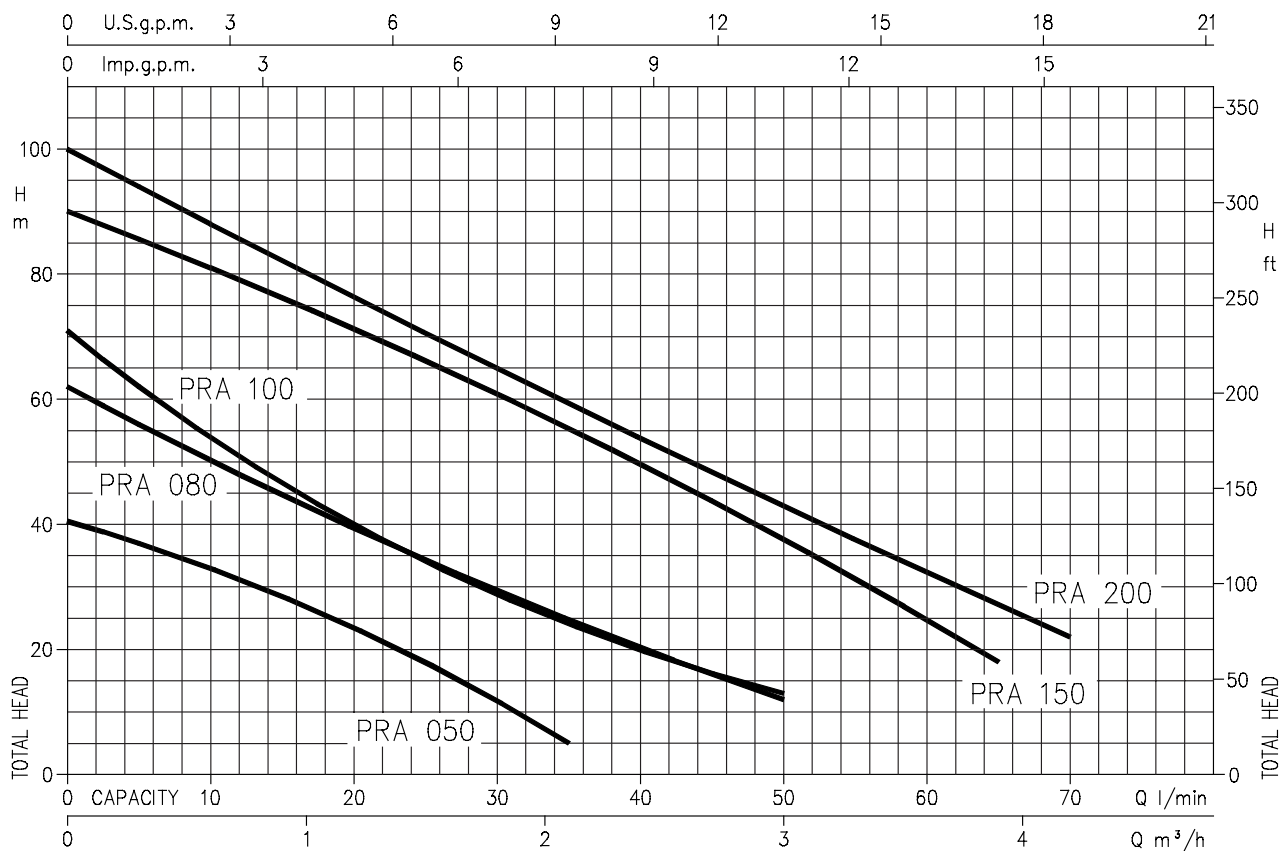
- Asynchronní motor dvoupólový
- Izolace třídy F
- Stupeň ochrany IP44
- Jednofázové napětí 230V ± 10% 50Hz
třífázové napětí 230/400V ± 10% 50Hz
- Vestavěný kondenzátor a ochrana proti tepelnému přetížení motoru s automatickým opětovým zapnutím u jednofázového motoru
- Ochranu proti přetížení u třífázového motoru zajišťuje uživatel



TABULKA ROZMĚRŮ

Modello	Rozměry (mm)																			Váha (Kg)
	A	B	C	D	E	F	H	H1	H2	H3	H4	M	M1	N	N1	R	T	W	S	
PRA 0.50M	130	263.5	148.5	10	50	7	143	63	80	-	160	100	23	100	120	118.5	PG11	69	7	5.6
PRA 0.50T	130	263.5	148.5	10	50	7	143	63	80	149.5	-	100	23	100	120	118.5	-	69	7	5.6
PRA 0.80M	130	290.5	159.3	11	53.8	9	161	71	90	-	178	112	25	112	135	122	PG11	69	7	9.2
PRA 0.80T	150	290.5	159.3	11	53.8	9	161	71	90	167.5	-	112	25	112	135	122	-	69	7	9.2
PRA 1.00M	150	290.5	159.3	11	53.8	9	161	71	90	-	178	112	25	112	135	122	PG11	69	7	9.7
PRA 1.00T	150	290.5	159.3	11	53.8	9	161	71	90	167.5	-	112	25	112	135	122	-	69	7	9.7
PRA 1.50M	162	330.5	188	12	57	12	175	80	95	-	212	124	28	125	152	144	PG13.5	88	9	14.5
PRA 1.50T	162	330.5	188	12	57	12	175	80	95	186.5	-	124	28	125	152	144	-	88	9	14.5
PRA 2.00M	162	330.5	188	12	57	12	175	80	95	-	212	124	28	125	152	144	PG13.5	88	9	15.8
PRA 2.00T	162	330.5	188	12	57	12	175	80	95	186.5	-	124	28	125	152	144	-	88	9	15.8

VÝKONNOSTNÍ KŘIVKY série PRA (podle ISO 9906 stupeň 2)



PARAMETRY

Model		kW	Kondenzátor		l/min m³/h	Q = Dopravované množství							
Monofase 230V 50Hz	Trifase 230/400V 50Hz		KF	Vc		5	10	15	20	35	50	65	70
PRA 0.50M	PRA 0.50T	0.37	10	450	0.3	0.6	0.9	1.2	2.1	3	3.9	4.2	
PRA 0.80M	PRA 0.80T	0.6	16	450	H = Dopravní výška (m)								
PRA 1.00M	PRA 1.00T	0.75	20	450	37	33.3	28.7	23.7	5	-	-	-	
PRA 1.50M	PRA 1.50T	1.1	35	450	56	50.7	45.1	39.8	25	12	-	-	
PRA 2.00M	PRA 2.00T	1.5	40	450	62	54.4	47	40.4	24.3	13	-	-	
					-	81	76.9	71.9	55.8	37.9	18	-	
					-	88	82.9	77	59.8	43.3	27.4	22	