

El. čerpadla k ponoření obzvláště vhodná pro čerpání odpadních vod obsahujících pevné nečistoty a/nebo vlákna. Vhodná pro odčerpávání prosakujících vod, čerpání odpadních špinavých vod (sanitární zařízení), vyprazdňování žump a odpadů z kanalizace. Jsou opatřena 10-ti m kabelem typu H07 RN-F k dispozici s/bez plováku.



### POLE POUŽITÍ

- Max. ponoření: 10m
- Max. teplota kapaliny: 50°C
- Max. velikost pevných částic: 35 mm

### MATERIÁL

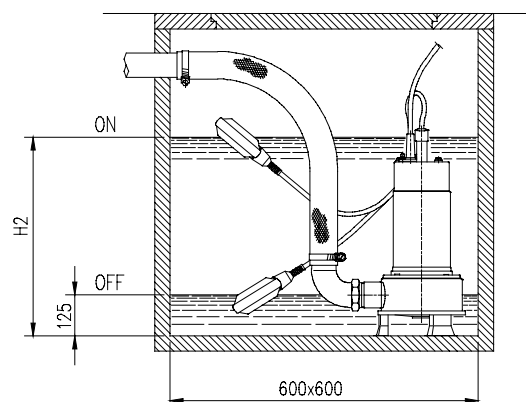
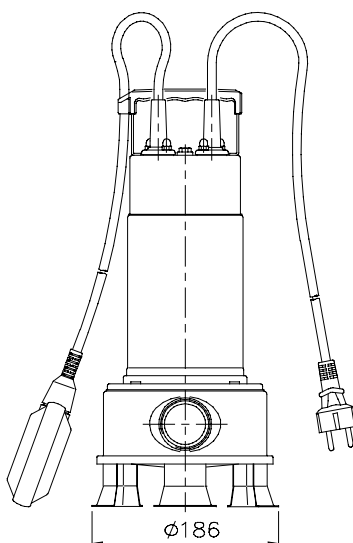
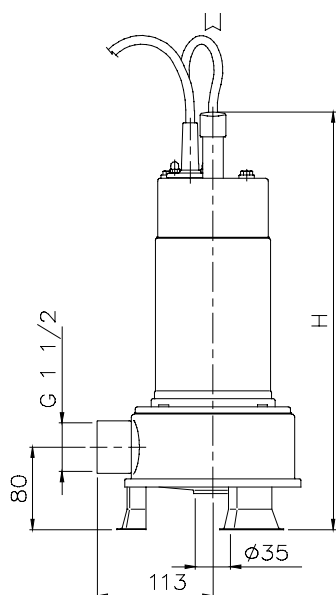
- Tělo čerpadla, oběžné kolo, kryt motoru, mezistěna pro mech. ucpávku a těleso motoru z AISI 304
- Hřídel z AISI 303
- Dvojitá mechanická ucpávka s olejovou komorou: vrchní z uhlík/keramika/NBR, spodní z SiC/SiC/NBR

### TECHNICKÉ ÚDAJE

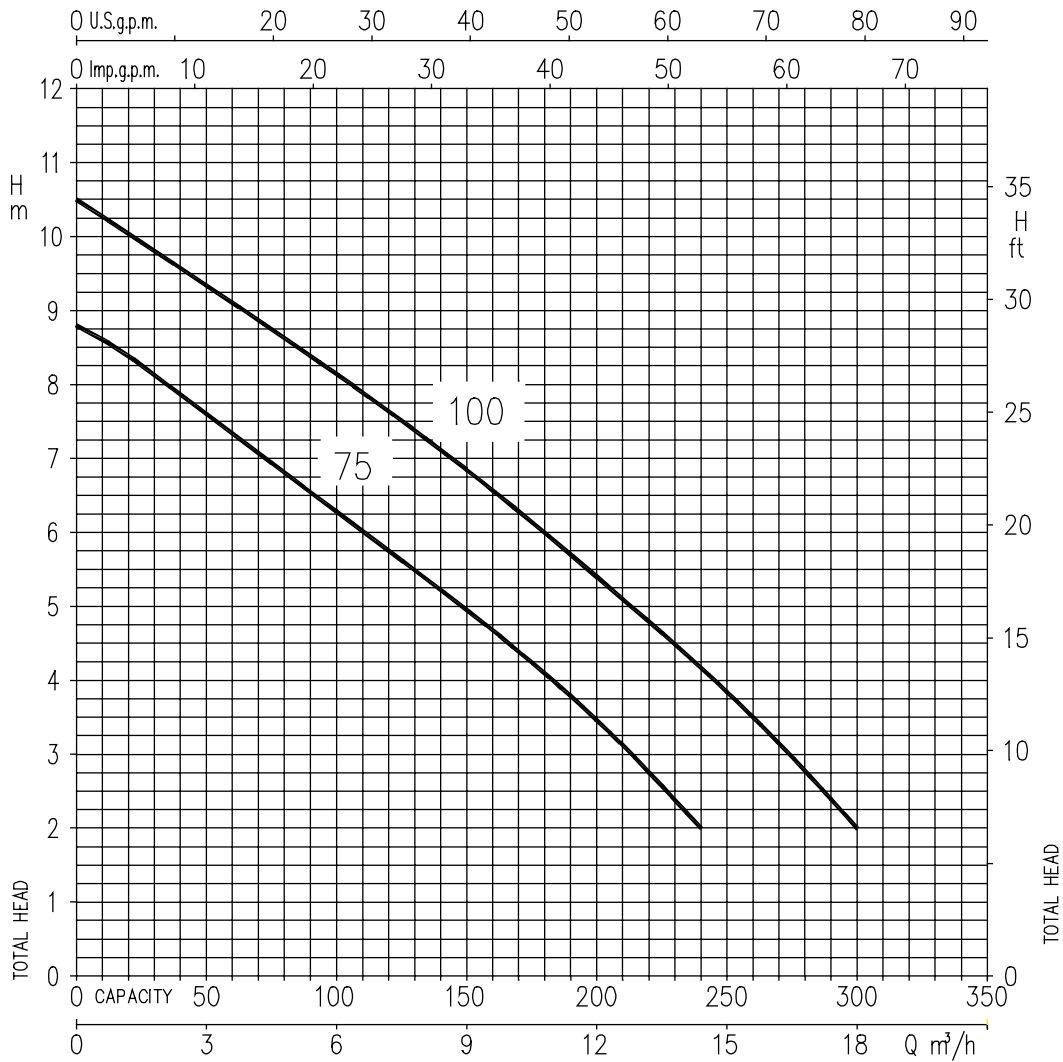
- Asynchronní dvoupólový motor
- Třída izolace F
- Stupeň ochrany IP68
- Jednofázové napětí 230V ± 10% 50 Hz, třífázové napětí 400V ± 10% 50 Hz
- Vestavěný kondenzátor a termoamperometrická ochrana s automatickým zapnutím u jednofázového motoru
- Ochranu proti přetížení u třífázového motoru zajišťuje uživatel
- DVM 1" 1/2

### TABULKA ROZMĚRŮ

Model	(mm)		Váha Kg
	H	H2	
RIGHT 75	405	480	10
RIGHT 100	430	500	11,5



### VÝKONNOSTNÍ KŘIVKY (podle ISO 9906 stupeň 2)



### PARAMETRY

Model		kW	Kondenzátor		Jmenovitý proud (A)		l/min m³/h	Q = Dopravované množství								
Monofase 230V 50Hz	Trifase 400V 50Hz		κF	V <sub>c</sub>	1~	3~		40	80	100	120	160	200	240	300	
RIGHT 75 M	RIGHT 75	0,55	20	450	4,8	2,1	7,8	6,8	6,2	5,7	4,7	3,4	2	-		
RIGHT 100 M	RIGHT 100	0,75	31,5	450	5,7	2,6	9,5	8,6	8,1	7,6	6,6	5,4	4,2	2		